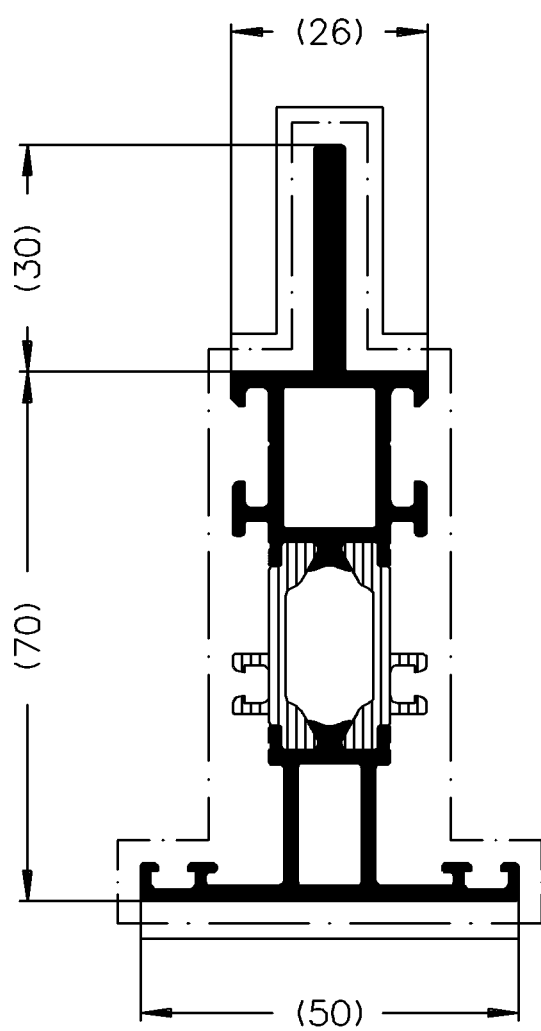


"All copyright, ownership, exploitation and other rights related to the concept, design and production are explicitly reserved. Reproductions, distributions and/or passing on the design to third parties – completely or partially – shall only be permitted with prior written consent. In other respects, for the use of the design our General Conditions of Sale and Delivery as well as our Technical Conditions of Delivery shall apply."

"Für die Konzeption, den Entwurf und die Herstellung bleiben alle Urheber-, Eigentums-, Nutzungs- und sonstigen Rechte ausdrücklich vorbehalten. Vervielfältigungen, Verbreitungen und/oder Weitergabe des Entwurfs an Dritte – ganz oder teilweise – sind nur mit vorheriger schriftlicher Zustimmung erlaubt. Im übrigen gelten für die Benutzung des Entwurfs unsere allgemeinen Verkaufs- und Lieferbedingungen sowie die technischen Lieferbedingungen."



		Zulässige Abweichung Permissible tolerance		Oberflächenabwicklung Circumference		VP	Info-Plan :
				mech. polished 136		Maßstab Scale	Gewicht Weight
				uml. total 364		1:1	g/m
Paßmaße Close tol.		Abmaße Std. tolerance		beschichtet coated		Werkstoff Material	
Ausgabe-Nr. Issue Num of original		:01		Datum Date		Benennung Titel	
Änderungs-Nr. Alteration No.		: 00		Name		Royal S 70FF 313250/313180	
Name :		2002		22.08.		Zeichn.-Nr. Drawing No.	
		Gez. drawn		zuraes		360400 BP 0000	
		Bearb. appr.		Guenther		E D V erstellt Ohne Unterschrift gültig generated by E D P valid without signature	
				Nienhueser		Ersatz für Replacement for	