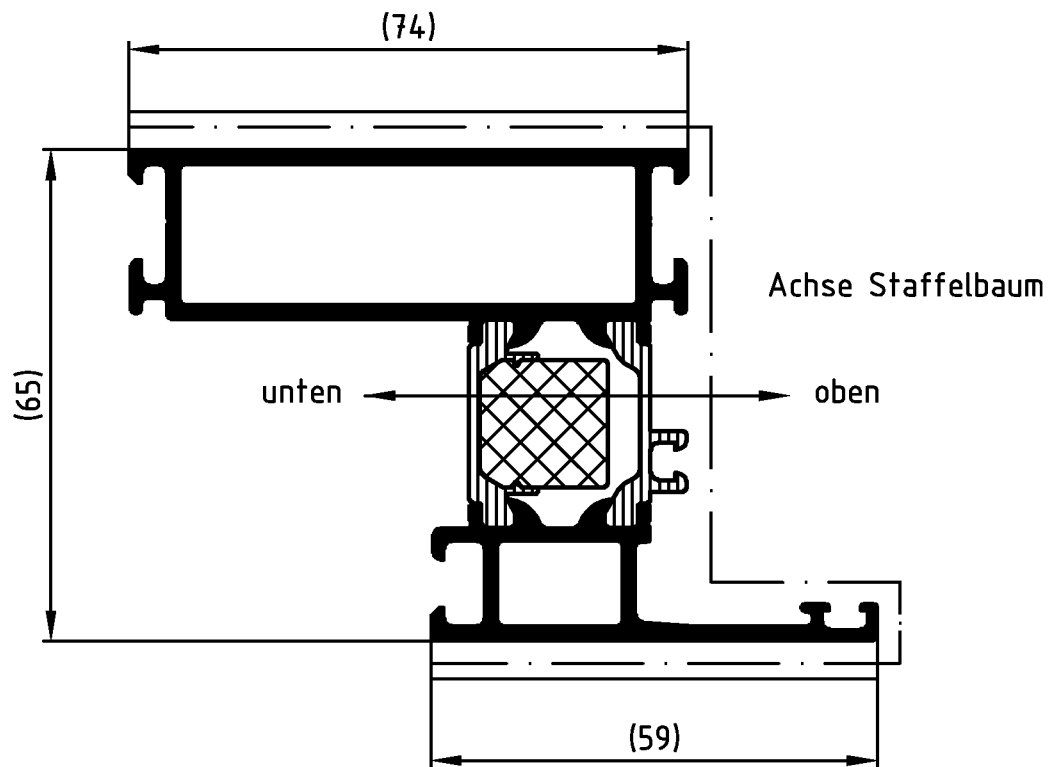


Für die Herstellung und Entwurf wird das Eigentum ausdrücklich vorbehalten und der gesetzliche Schutz gemäss BGB Parag. 823, 826, 1004, voll in Anspruch genommen. -Unbefugte Vervielfältigungen, Verbreitungen und Wiedergaben -ganz oder teilweise- werden gemäss 2 Absatz 2 Ziffer 7, 96ff. und 106ff. Urhebergesetz sowie u.U. nach Parag.1,3,4,18 und 19 zivil- und strafrechtlich verfolgt. Bezüglich Rechtsansprüche ad. Benutzung gelten unsere allgemeinen Verkaufs- und Lieferbedingungen.



Die Profile sind generell in beiden Aluminium-Hohlkammern spannungsfrei aufzustaffeln.

Beschichtung: die Objekttemperatur darf 180°C nicht überschreiten.

Eloxal: Die Spülvorgänge nach dem Beizen und Dekapieren sind so oft durchzuführen, bis das Spülwasser sauber ist.

Lagerlänge	Profil-Verbund	I-Schale	A-Schale	Verbundleiste		
				GL	GL.m.Sch.	NU
5.5m	-	-	-	-	-	-
6m	370160	190020	181040	-	244367	244371
6.5m	-	-	-	-	-	-

Zulässige Abweichung Permissible tolerance		Oberflächenabwicklung Circumference		VP PU	Info-Plan:
		meh. polished	- 133	Maßstab Scale 1 : 1	Gewicht Weight g/m
		umf. total	392		
Paßmaße Close tol.	Abmaße Std. tolerance	beschichtet coated		Werkstoff Material	
Original / Änderung Revision / Version 0100		Datum Date	Name	Benennung Title	
Name		03.08.2004	Prakpl17	Profil	
		gez. drawn	Praktikant17	Royal S 65.HI	
		gepr. checked	Gödecker	Blendrahmen 74	
		ges. seen	Nienhüser	Zechn.-Nr. Drawing No. 370160 BP 0000	
<b>SCHÜCO</b>			EDV erstellt Ohne Unterschrift gültig generated by EDP valid without signature		
			Ersatz für Replacement for		