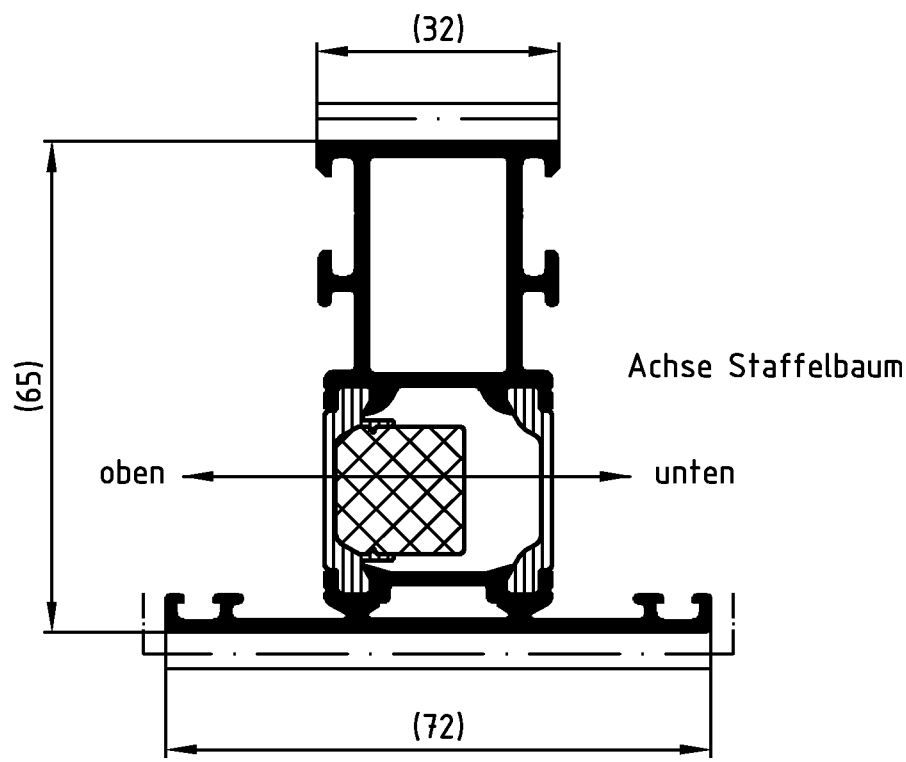


Für die Herstellung und Entwurf wird das Eigentum ausdrücklich vorbehalten und der gesetzliche Schutz gemäss BGB Parag. 823, 826, 1004, voll in Anspruch genommen. -Unbefugte Vervielfältigungen, Verbreitungen und Wiedergaben -ganz oder teilweise- werden gemäss 2 Absatz 2 Ziffer 7, 96ff. und 106ff. Urhebergesetz sowie u.U. nach Parag.1,3,4,18 und 19 zivil- und strafrechtlich verfolgt. Bezüglich Rechtsansprüche ad. Benutzung gelten unsere allgemeinen Verkaufs- und Lieferbedingungen.



Die Profile sind generell in beiden Aluminium-Hohlkammern spannungsfrei aufzustaffeln.

Beschichtung: die Objekttemperatur darf 180°C nicht überschreiten.

Eloxal: Die Spülvorgänge nach dem Beizen und Dekapieren sind so oft durchzuführen, bis das Spülwasser sauber ist.

Lagerlänge	Profil-Verbund	I-Schale	A-Schale	Verbundleiste		
				GL	GL.m.Sch.	ST
5.5m	-	-	-	-	-	-
6m	370850	190650	302760	244363	244367	-
6.5m	-	-	-	-	-	-

Zulässige Abweichung Permissible tolerance		Oberflächenabwicklung Circumference		VP PU	Info-Plan:
		mech. polished	- 104	Maßstab Scale 1 : 1	Gewicht Weight g/m
		uml. total	342		
Paßmaße Close tol.	Abmaße Std. tolerance	beschichtet coated		Werkstoff Material	
Original / Änderung Revision / Version 0100		Datum Date	Name	Benennung Title	
Name		06.08.2004	ZURAES	Profil	
		gez. drawn	Zuranski	Royal S 65H.HI	
		gepr. checked	Gödecker	Flügelsporse 32	
		ges. seen	Nienhüser	Zechn.-Nr. Drawing No. 370850 BP 0000	
SCHÜCO			EDV erstellt Ohne Unterschrift gültig generated by EDP valid without signature		Ersatz für Replacement for