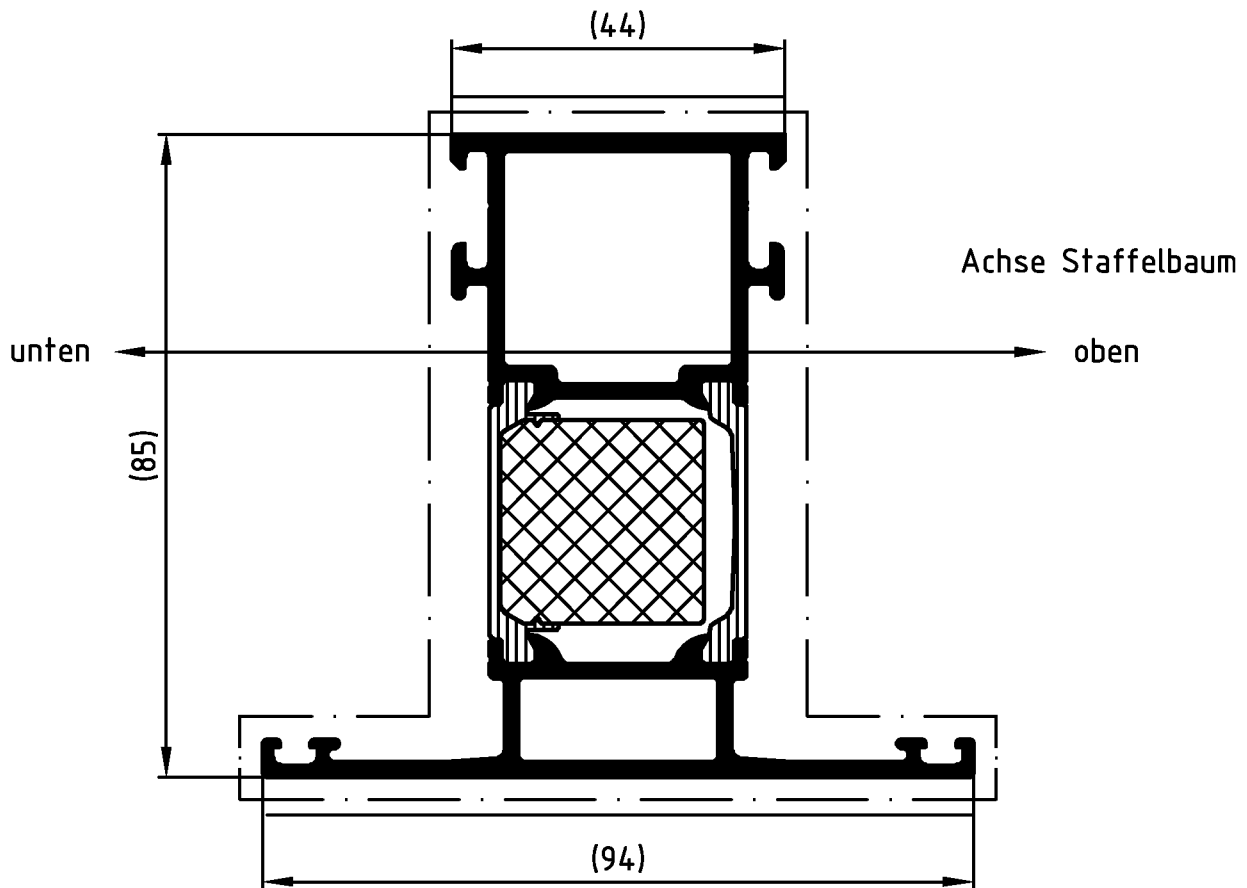


Für die Herstellung und Entwurf wird das Eigentum ausdrücklich vorbehalten und der gesetzliche Schutz gemäss BGB Parag. 823,826,1004 voll in Anspruch genommen. -Unbefugte Vervielfältigungen, Verbreitungen und Wiedergaben -ganz oder teilweise- werden gemäss 2 Absatz 2 Ziffer 7,96ff. und 106ff. Urhebergesetz sowie u.U. nach Parag.1,3,4,18 und 19 zivil- und strafrechtlich verfolgt. Bezüglich Rechtsansprüche ad. Benutzung gelten unsere allgemeinen Verkaufs- und Lieferbedingungen.



Die Profile sind generell in beiden Aluminium-Hohlkammern aufzustaffeln.

Beschichtung: die Objekttemperatur darf 180°C nicht überschreiten.

Eloxal: Die Spülvorgänge nach dem Beizen und Dekapieren sind so oft durchzuführen, bis des Spülwasser sauber ist.

Lagerlänge	Profil-Verbund	I-Schale	A-Schale	Verbundleiste		
				GL m. Sch.	GL	ST
5.5m	-	-	-	-	-	-
6m	381640	183010	181110	244383	244381	-
6.5m	-	-	-	-	-	-

Zulässige Abweichung Permissible tolerance		Oberflächenabwicklung Circumference		VP PU	Info-Plan:
		mech. polished	- 138	Maßstab Scale 1 : 1	Gewicht Weight g/m
		umf. total	403		
Paßmaße Close tol.	Abmaße Std. tolerance	beschichtet coated		Werkstoff Material	
Original / Änderung Revision / Version 0100		Datum Date	Name	Benennung Title	
Name		16.02.2004	HERTLY	Alu-Profil	
		gez. drawn	Hertrampf	ROYAL S 75.HI 183010/181110	
		gepr. checked	Günther		
		ges. seen	Fischer		
		SCHÜCO		Zechn.-Nr. Drawing No. 381640 BP 0000	
				EDV erstellt Ohne Unterschrift gültig generated by EDP valid without signature	