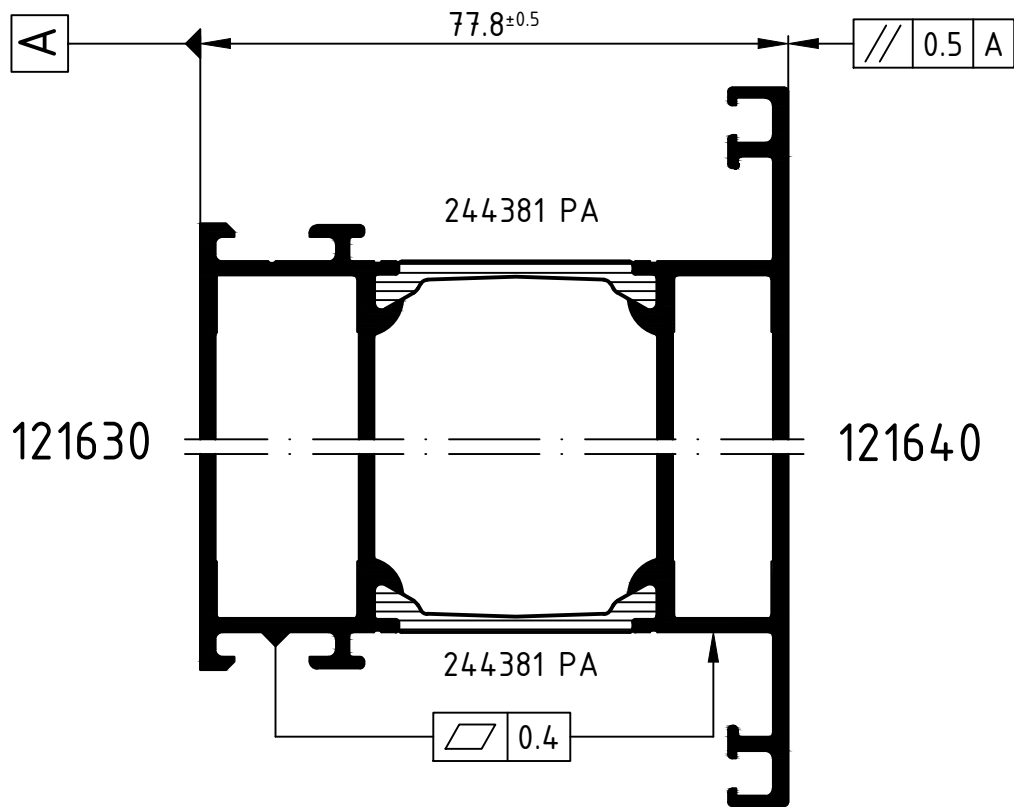
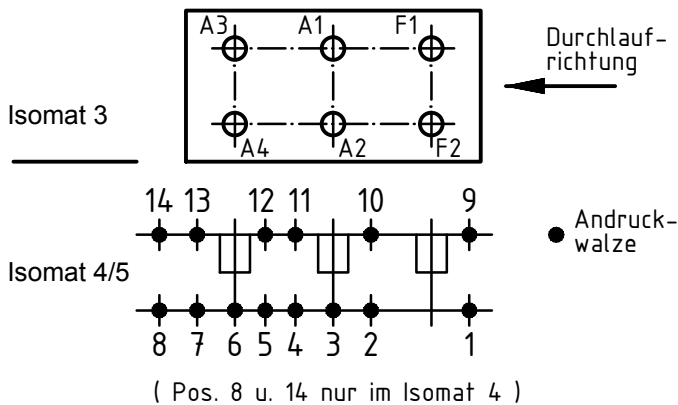
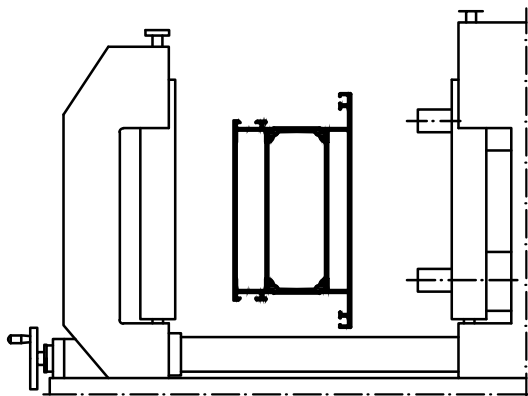


Technical data subject to change. © Schüco International KG, Bielefeld, Germany. All Rights Reserved.
 Technische Änderungen vorbehalten. © Schüco International KG, Bielefeld, Germany. Alle Rechte vorbehalten.



Achtung: Das Rollergebnis ist nach dem Verbund des Profiles anhand der Prüfmaße im Rollenplan
Attention: zu kontrollieren! Beachten Sie bitte auch die technischen Prüfhinweise im aktuellen Rollenhandbuch.



Stck. Qty.	Art.-Nr. Art.-No. für Isomat 3/5	Art.-Nr. Art.-No. für Isomat 4	Bestückungsfolge (v. innen nach außen) Assembly sequence (inside to outside)	Stck. Qty.	Art.-Nr. Zubehör Art.-No. Accessories	
				R1	6	296565 (4.8 mm)
A1	1	280736 B	280736 B	R1/R2/A1		
A2	1	280736 B	280736 B	R1/R2/A2		
A3	1	280737 B	280736 B	R1/R2/A3		
A4	1	280737 B	280736 B	R1/R2/A4		
F1	1	280738 B		R1/R2/F1		
F2	1	280738 B		R1/R2/F2		
				R2	6	283219 (12.5mm)

Zulässige Abweichung Permissible tolerance		Oberflächenabwicklung Circumference		VP PU	Info-Plan:
		mech. polished -		Maßstab Scale	Gewicht Weight
		uml. total		1 : 1	
Paßmaße Close tol.	Abmaße Std. tolerance	beschichtet coated		Werkstoff Material	
Original / Änderung Revision / Version		Datum Date	Name	Benennung Title	
0100		01.04.2015		Rollenplan Isomat 3/4/5	
Name		Finkemeyer Winkler Nienhüser		AluDesign 2015	
				Zechn.-Nr. Drawing No.	
				118870 RP 1000	
		SCHÜCO		EDV erstellt Ohne Unterschrift gültig generated by EDP valid without signature	
				Ersatz für Replacement for	