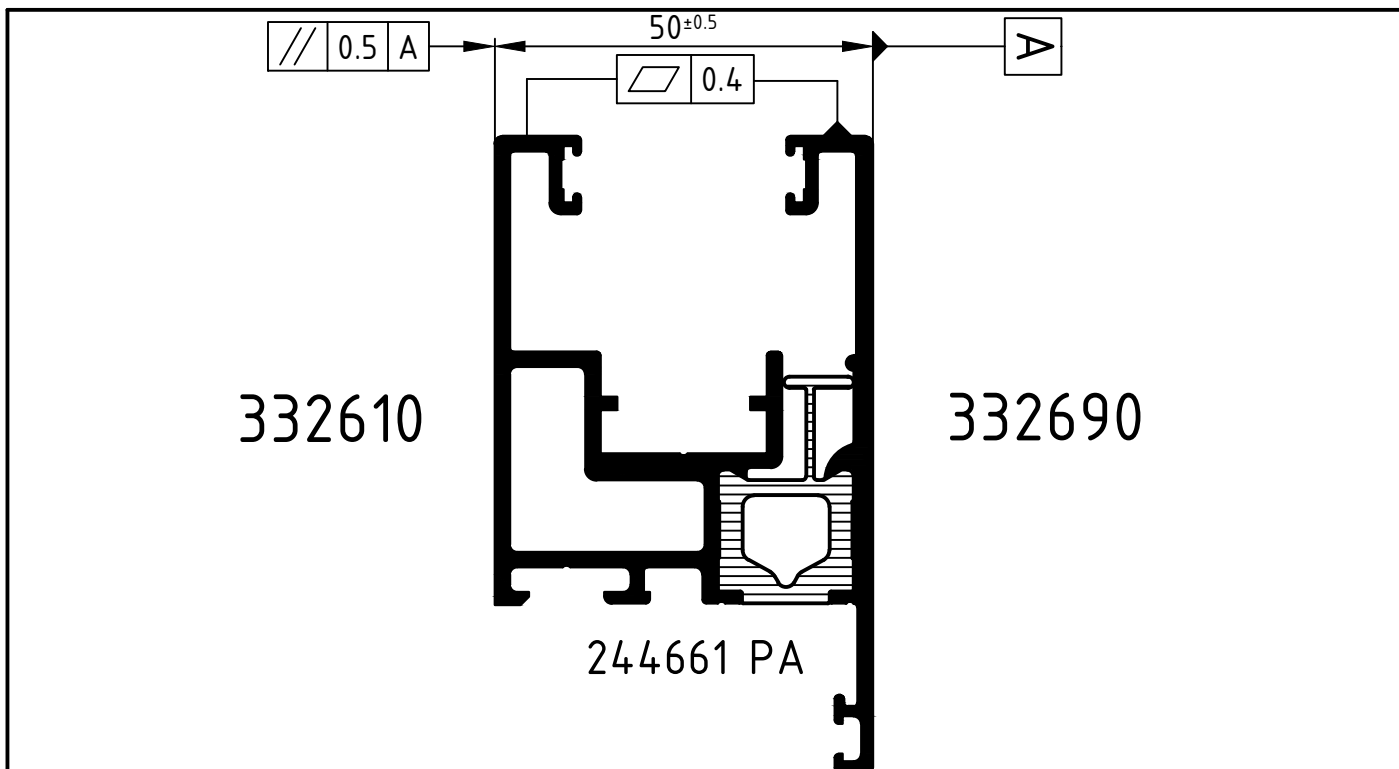
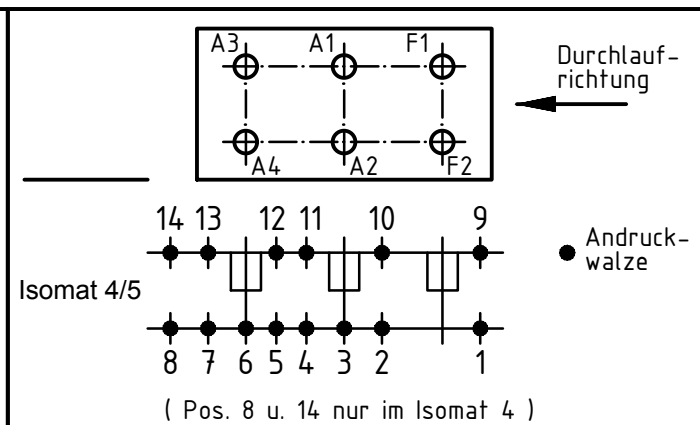
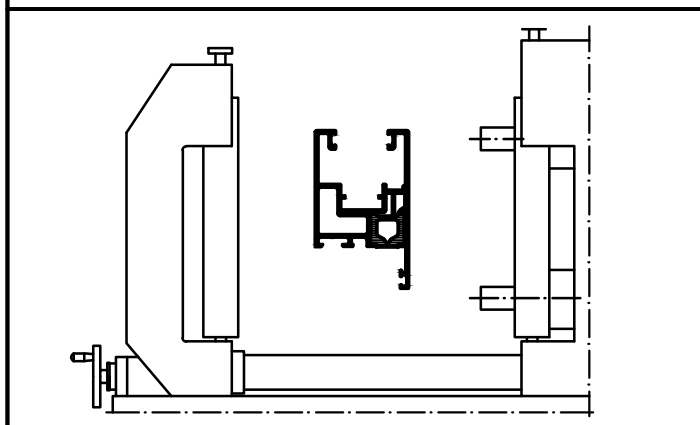


Technical data subject to change. © Schüco International KG, Bielefeld, Germany. All Rights Reserved.
 Technische Änderungen vorbehalten. © Schüco International KG, Bielefeld, Germany. Alle Rechte vorbehalten.



Shear strength: Uncoated: min. 4.0KN/100mm - max. 4.5KN/100mm.
 Shear strength: Paint coated: min. 2,5KN/100mm - max. 3,5KN/100mm.
 Shear strength: Anodized: min. 2.0KN/100mm - max. 2.5KN/100mm.

Achtung: The result of the rolling process has to be checked on the basis of the reference dimensions in this
Attention: roller plan. Please note the examination advices of the current roller manual



Stk. Qty.	Art.-Nr. Art.-No. für Isomat 5	Art.-Nr. Art.-No. für Isomat 4	Bestückungsfolge (v. innen nach außen) Assembly sequence (inside to outside)	Stk. Qty.	Art.-Nr. Zubehör Art.-No. Accessories
				R1	280745 (5.7 mm)
A1	1	282339	282339		
A2	1	282327	282327	R1/A2	
A3	1	282339	282339		
A4	1	282328	282327	R1/A4	
F1	1	282339			
F2	1	282329			

Zulässige Abweichung Permissible tolerance		Oberflächenabwicklung Circumference		VP PU	Info-Plan:
		mech. polished -		Maßstab Scale 1 : 1	Gewicht Weight
Paßmaße Close tol.		Abmaße Std. tolerance		Werkstoff Material	
Original / Änderung Revision / Version 0403		Datum Date 25.02.2020		Name	
Name		Name		Benennung Title	
Ring 280745 ersetzt 296229		gez. drawn gepr. checked ges. seen Mein voller NachName Winkler, A. Nienhüser, R.		Schüco ASS 50 Sonder	
		Zeichn.-Nr. Drawing No.		148310 RP 1000	
		EDV erstellt Ohne Unterschrift gültig generated by EDP valid without signature		Ersatz für Replacement for	
		SCHÜCO			