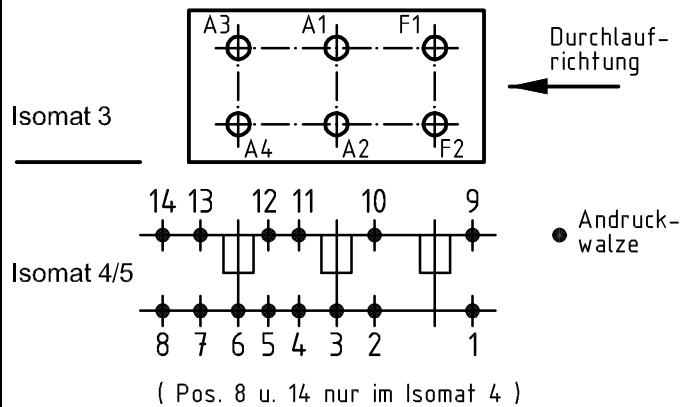
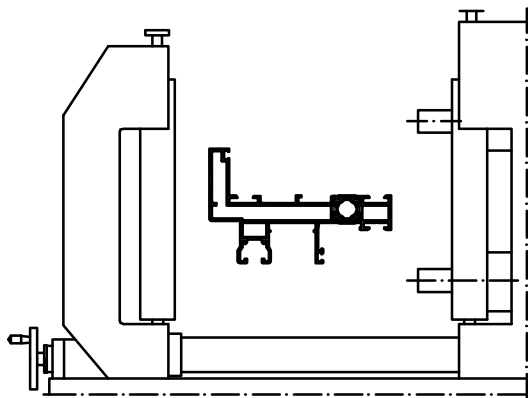


Achtung: Das Rollergebnis ist nach dem Verbund des Profiles anhand der Prüfmaße im Rollenplan
Attention: zu kontrollieren! Beachten Sie bitte auch die technischen Prüfhinweise im aktuellen Rollenhandbuch.



Stck. Qty.	Art.-Nr. Art.-No. für Isomat 3/5	Art.-Nr. Art.-No. für Isomat 4	Bestückungsfolge (v. innen nach außen) Assembly sequence (inside to outside)	Stck. Qty.	Art.-Nr. Zubehör Art.-No. Accessories	
						R1
A1	1	296532	R1/A1	R2	2	280753 (15.0 mm)
A2	1	296532	R1/A2	R3	1	280743 (5.0 mm)
A3	1	296533	R1/A3			
A4	1	296533	R1/A4			
F1	1	296557	R2/R2/R3/F1			
F2	1	299153				

Zulässige Abweichung Permissible tolerance		Oberflächenabwicklung Circumference		VP PU	Info-Plan:
		mech. polished		Maßstab Scale	Gewicht Weight
		umf. total			
Paßmaße Close tol.	Abmaße Std. tolerance	beschichtet coated		Werkstoff Material	
Original / Änderung Revision / Version		Datum Date	Name	Benennung Title	
0302		11.08.2011	Winkler	Rollenplan	
Stegnummern geändert		gez. drawn	Finkemeyer	Isomat 3/4/5	
		gepr. checked	Nienhüser	ROYAL S 120	IsoClassic
		ges. seen		Zechn.-Nr. Drawing No.	
				148430 RP 0000	
				EDV erstellt Ohne Unterschrift gültig generated by EDP valid without signature	
				Ersatz für Replacement for	

SCHÜCO	
---------------	--