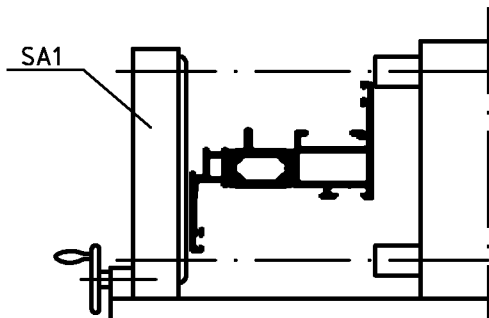
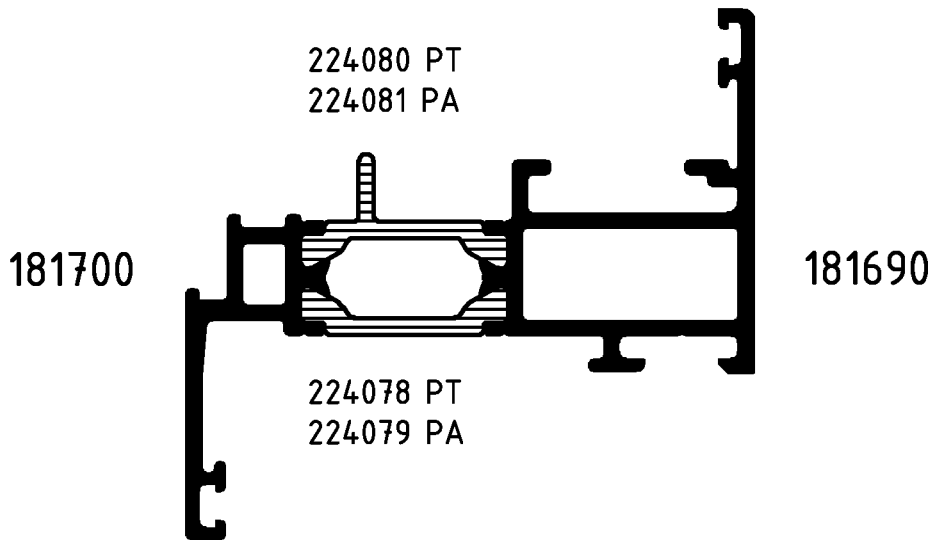
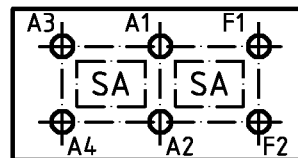


Für die Herstellung und Entwurf wird das Eigentum ausdrücklich vorbehalten und der gesetzliche Schutz gemäss BGG Parag. 823, 826, 1004 voll in Anspruch genommen. -Unbefugte Vervielfältigungen, Verbreitungen und Wiedergaben -ganz oder teilweise- werden gemäss 2 Absatz 2 Ziffer 7, 96ff. und 106ff. Urhebergesetz sowie u.U. nach Parag.13,4,18 und 19 zivil- und strafrechtlich verfolgt. Bezüglich Rechtsansprüche ad. Benutzung gelten unsere allgemeinen Verkaufs- und Lieferbedingungen.

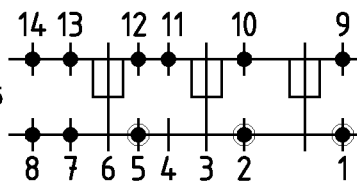


Position
SA-Rollen



Isomat 3

Isomat 4/5



Durchlauf-
richtung

● Andruck-
walze
● Seitliche
Andruck-
rolle

(Pos. 8 u. 14 nur im Isomat 4)

Bitte beachten Sie die technischen Hinweise in den Isomat-Handbüchern und überprüfen Sie das Rollergebnis anhand des Prüfplanes!

					Stck.	Art.-Nr. Zubehör
	Stck.	Art.-Nr. für Isomat 3/5	Art.-Nr. für Isomat 4	Bestückungsfolge (v. innen nach außen)	R1	6 280752
A1	1	280699 A	280699 A	R1/A1	SA1	3 296863*
A2	1	280699 A	280699 A	R1/A2		*ISOMAT 3: 2Stck.
A3	1	280700 A	280699 A	R1/A3		
A4	1	280700 A	280699 A	R1/A4		
F1	1	280698 A		R1/F1		
F2	1	280698 A		R1/F2		
		Zulässige Abweichung Permissible tolerance	Oberflächenabwicklung Circumference		VP PU	Info-Plan:
			mech. polished uml. total beschichtet coated		Maßstab Scale	Gewicht Weight
					1 : 1	g/m
Paßmaße Close tol.		Abmaße Std. tolerance		Werkstoff Material		
Original / Änderung Revision / Version		0302		Datum Date	Name	
Name		Helwer		05.07.2005	prakkeau	
Zeichnung in AutoCAD erstellt		gez. drawn		Helwer		
		gepr. checked		Finkemeyer		
		ges. seen		Nienhüser		
				Royal S 65		IsoModul
				166470 RP 1000		
				EDV erstellt Ohne Unterschrift gültig generated by EDP valid without signature		Ersatz für Replacement for
				SCHÜCO		

Rollenplan
Isomat 3/4/5

166470 RP 1000

SCHÜCO