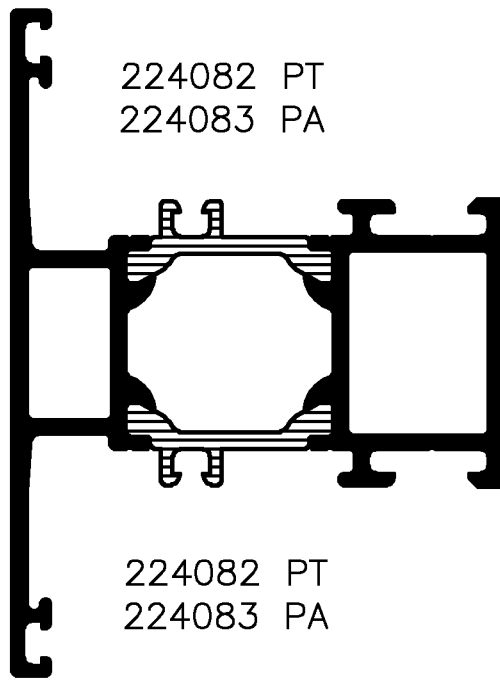
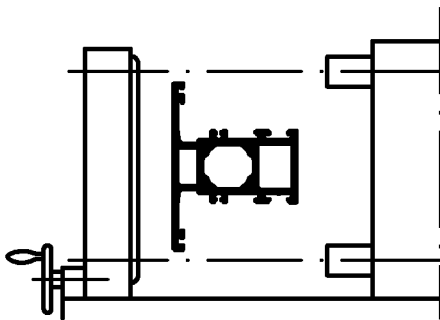


Für die Herstellung und Entwurf wird das Eigentum ausdrücklich vorbehalten und der gesetzliche Schutz gemäss BGB Parag. 823, 826, 1004, voll in Anspruch genommen. -Unbefugte Vervielfältigungen, Verbreitungen und Wiedergaben -ganz oder teilweise- werden gemäss 2 Absatz 2 Ziffer 7, 96ff. und 106ff. Urhebergesetz sowie u.U. nach Parag.13,4,18 und 19 zivil- und strafrechtlich verfolgt. Bezüglich Rechtsansprüche ad. Benutzung gelten unsere allgemeinen Verkaufs- und Lieferbedingungen.

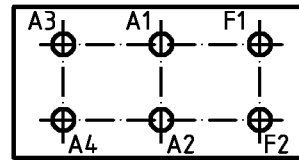
182850



182830

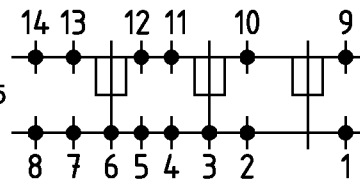


Isomat 3



Durchlauf-
richtung

Isomat 4/5



● Andruck-
walze

(Pos. 8 u. 14 nur im Isomat 4)

Bitte beachten Sie die technischen Hinweise in den Isomat-Handbüchern und überprüfen Sie das Rollergebnis anhand des Prüfplanes!

| Stck. | Art.-Nr. für Isomat 3/5 | Art.-Nr. für Isomat 4 | Bestückungsfolge (v. innen nach außen) | Stck. | Art.-Nr. Zubehör |
|-------|----------------------------|--------------------------|---|-------|------------------|
| A1 | 1 | 280699 A | 280699 A | R1 | 6 |
| A2 | 1 | 280699 A | 280699 A | | |
| A3 | 1 | 280700 A | 280699 A | | |
| A4 | 1 | 280700 A | 280699 A | | |
| F1 | 1 | 280698 A | | | |
| F2 | 1 | 280698 A | | | |

| | | | | | |
|---|--------------------------|--|--------|---|-------------------|
| Zulässige Abweichung Permissible tolerance | | Oberflächenabwicklung Circumference | | VP PU | Info-Plan: |
| | | mech. polished | | Maßstab Scale | Gewicht Weight |
| | | umf. total | | | |
| Paßmaße Close tol. | Abmaße Std. tolerance | beschichtet coated | | Werkstoff Material | |
| Original / Änderung Revision / Version | | Datum Date | Name | Benennung Title | |
| 0201 | | 04.05.2005 | FINKCA | Rollenplan Isomat 3/4/5 | |
| Name Helwer | | Finkemeyer | | ROYAL S 65 | |
| Zeichnung überarbeitet | | Finkemeyer | | IsoModul | |
| | | Nienhüser | | 166910 RP 1000 | |
| | | SCHÜCO | | EDV erstellt Ohne Unterschrift gültig generated by EDP valid without signature | |
| | | | | Ersatz für Replacement for | |