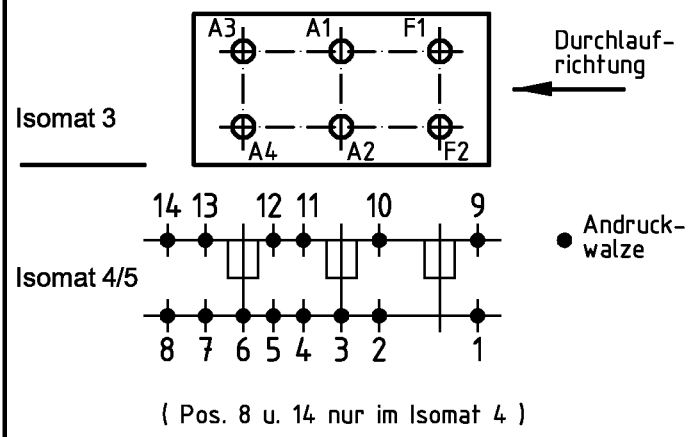
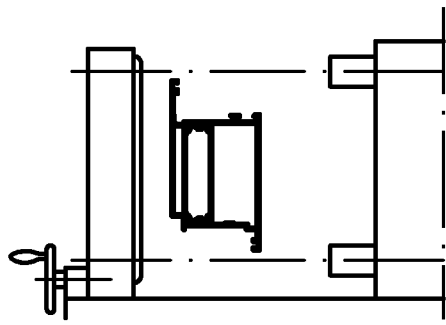
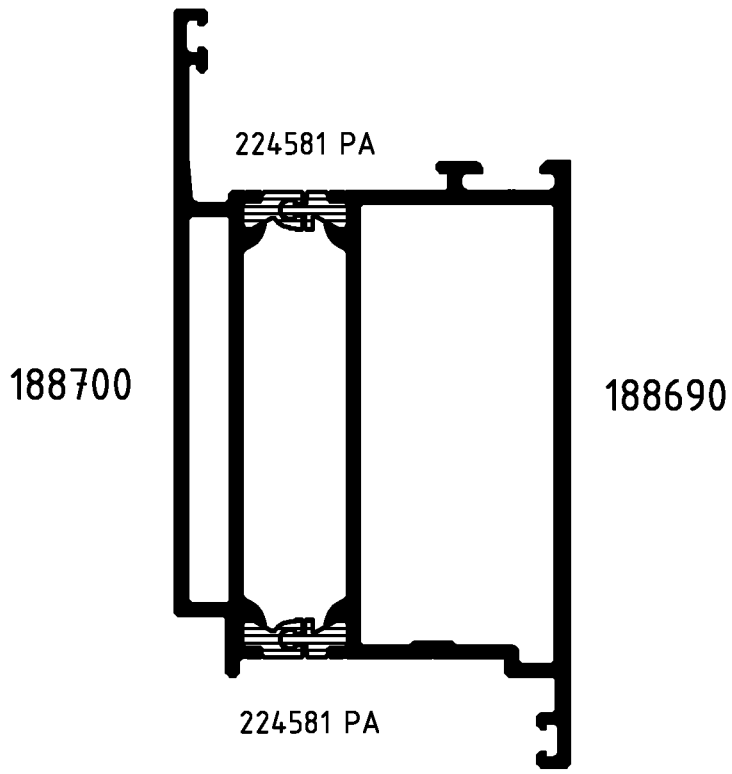


Für die Herstellung und Entwurf wird das Eigentum ausdrücklich vorbehalten und der gesetzliche Schutz gemäss BGG Parag. 823, 826, 1004 voll in Anspruch genommen. -Unbefugte Vervielfältigungen, Verbreitungen und Wiedergaben -ganz oder teilweise- werden gemäss 2 Absatz 2 Ziffer 7, 96ff. und 106ff. Urhebergesetz sowie u.U. nach Parag.13,4,18 und 19 zivil- und strafrechtlich verfolgt. Bezüglich Rechtsansprüche ad. Benutzung gelten unsere allgemeinen Verkaufs- und Lieferbedingungen.



Bitte beachten Sie die technischen Hinweise in den Isomat-Handbüchern und überprüfen Sie das Rollergebnis anhand des Prüfplanes!

	Stck.	Art.-Nr. für Isomat 3/5	Art.-Nr. für Isomat 4	Bestückungsfolge (v. innen nach außen)	Stck.	Art.-Nr. Zubehör	
					R1	6	296207
A1	1	280693 A	280693 A	R1/R2/A1	R2	6	280752
A2	1	280693 A	280693 A	R1/R2/A2			
A3	1	280694 A	280693 A	R1/R2/A3			
A4	1	280694 A	280693 A	R1/R2/A4			
F1	1	280692 A		R1/R2/F1			
F2	1	280692 A		R1/R2/F2			

Zulässige Abweichung Permissible tolerance		Oberflächenabwicklung Circumference		VP PU	Info-Plan:
		mech. polished		Maßstab Scale	Gewicht Weight
		umf. total			
Paßmaße Close tol.		beschichtet coated		Werkstoff Material	
Abmaße Std. tolerance					
Original / Änderung Revision / Version		Datum Date		Benennung Title	
0201		12.07.2005		FINKCA	
Name Helwer		Finkemeyer		Royal S 65	
Symbol geändert		Winkler		IsoModul	
		K1.6		167890 RP 1000	
		SCHÜCO		EDV erstellt Ohne Unterschrift gültig generated by EDP valid without signature	
				Ersatz für Replacement for	