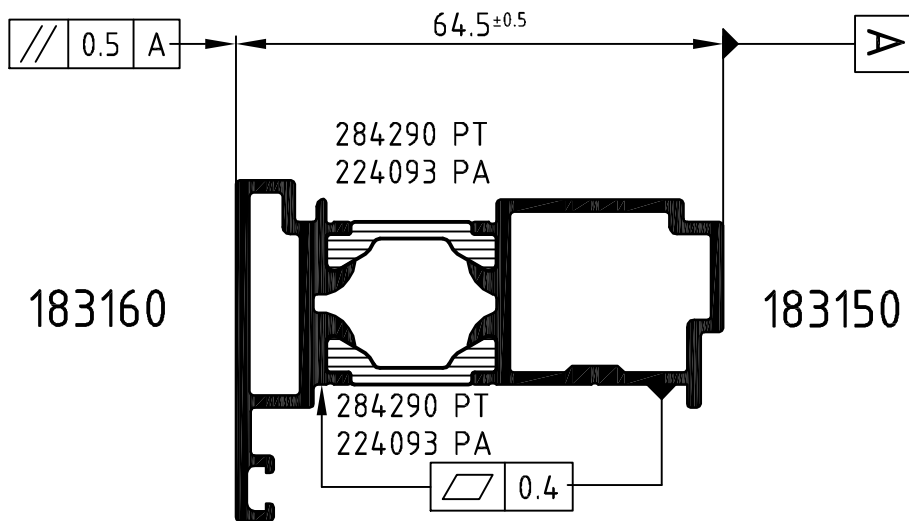
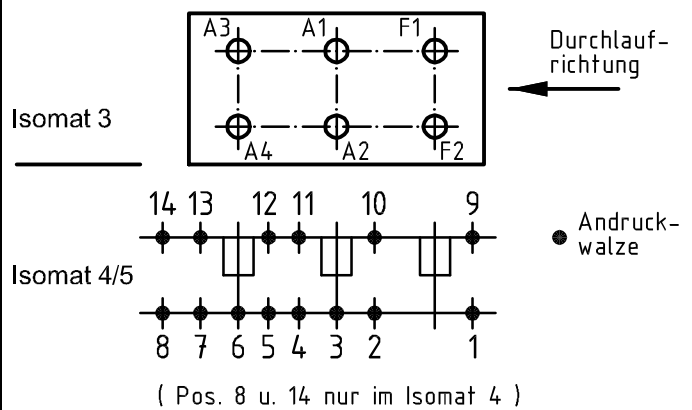
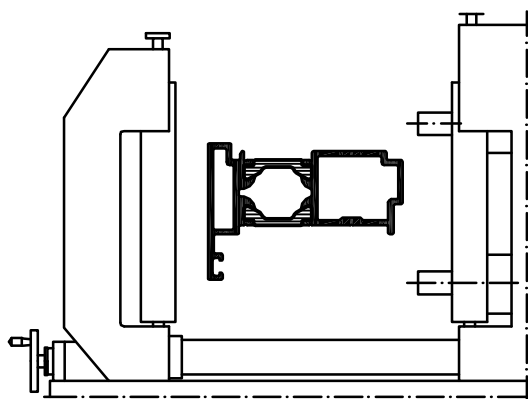


Technical data subject to change. © Schüco International KG, Bielefeld, Germany. All Rights Reserved.  
 Technische Änderungen vorbehalten. © Schüco International KG, Bielefeld, Germany. Alle Rechte vorbehalten.



**Achtung:** Das Rollergebnis ist nach dem Verbund des Profiles anhand der Prüfmaße im Rollenplan  
**Attention:** zu kontrollieren! Beachten Sie bitte auch die technischen Prüfhinweise im aktuellen Rollenhandbuch.



Stck. Qty.	Art.-Nr. Art.-No. für Isomat 3/5	Art.-Nr. Art.-No. für Isomat 4	Bestückungsfolge (v. innen nach außen) Assembly sequence (inside to outside)	Stck. Qty.	Art.-Nr. Zubehör Art.-No. Accessories
				R1	6
A1	1	280696 A	280696 A	R1/R2/R3/A1	
A2	1	280696 A	280696 A	R1/R2/R3/A2	
A3	1	280697 A	280696 A	R1/R2/R3/A3	
A4	1	280697 A	280696 A	R1/R2/R3/A4	
F1	1	280695 A	280695 A	R1/R2/R3/F1	
F2	1	280695 A	280695 A	R1/R2/R3/F2	

Zulässige Abweichung Permissible tolerance		Oberflächenabwicklung Circumference		VP PU	Info-Plan:
		mech. polished uml. total		Maßstab Scale	Gewicht Weight
Paßmaße Close tol.		beschichtet coated		1 : 1	
Abmaße Std. tolerance				Werkstoff Material	
Original / Änderung Revision / Version		Datum Date		Benennung Title	
0302		12.01.2009		Rollenplan Isomat 3/4/5	
Name		Name		Schüco ADS 70 HD IsoModul	
Serienbezeichnung geändert		Winkler		171100 RP 1000	
		Finkemeyer		EDV erstellt Ohne Unterschrift gültig generated by EDP valid without signature	
		Nienhüser		Ersatz für Replacement for	
		SCHÜCO			