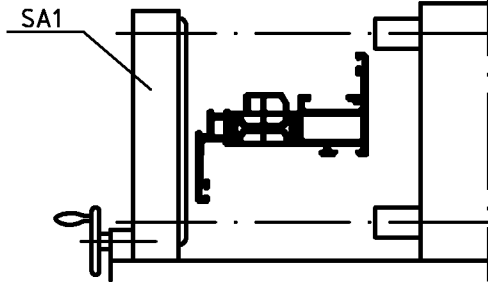
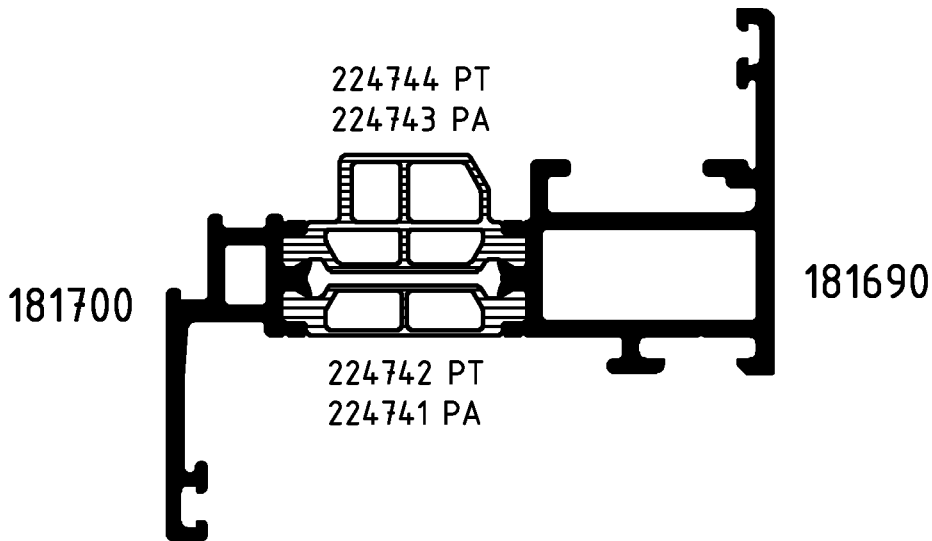
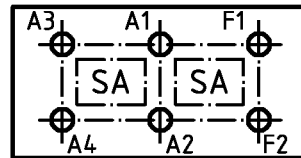


Für die Herstellung und Entwurf wird das Eigentum ausdrücklich vorbehalten und der gesetzliche Schutz gemäss BGG Parag. 823, 826, 1004 voll in Anspruch genommen. -Unbefugte Vervielfältigungen, Verbreitungen und Wiedergaben -ganz oder teilweise- werden gemäss 2 Absatz 2 Ziffer 7, 96ff. und 106ff. Urhebergesetz sowie u.U. nach Parag.13,4,18 und 19 zivil- und strafrechtlich verfolgt. Bezüglich Rechtsansprüche ad. Benutzung gelten unsere allgemeinen Verkaufs- und Lieferbedingungen.



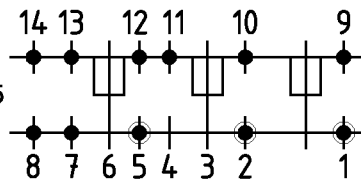
Position
SA-Rollen



Durchlauf-
richtung

Isomat 3

Isomat 4/5



● Andruck-
walze

⊙ Seitliche
Andruck-
rolle

(Pos. 8 u. 14 nur im Isomat 4)

Bitte beachten Sie die technischen Hinweise in den Isomat-Handbüchern und überprüfen Sie das Rollergebnis anhand des Prüfplanes!

	Stck.	Art.-Nr. für Isomat 3/5	Art.-Nr. für Isomat 4	Bestückungsfolge (v. innen nach außen)	Stck.	Art.-Nr. Zubehör	
					R1	4	296210
A1	1	293829	293829	R1/A1	SA1	3	296863*
A2	1	293829	293829	R1/A2			*Isomat3 : 2 Stck.
A3	1	293754	293829	R1/A3			
A4	1	293754	293829	R1/A4			
F1	1	293404					
F2	1	293419					

Zulässige Abweichung Permissible tolerance		Oberflächenabwicklung Circumference		VP PU	Info-Plan:
		mech. polished		Maßstab Scale	Gewicht Weight
		umf. total			
Paßmaße Close tol.		Abmaße Std. tolerance		Werkstoff Material	
Original / Änderung Revision / Version		Datum Date		Benennung Title	
0100		26.02.2004		GIRNMA	
Name		GIRNMA		ROYAL S 70.1	
gez. drawn		Girnus		Rollenplan	
gepr. checked		Girnus		Isomat 3/4/5	
ges. seen		Nienhüser		IsoClassic	
Zechn.-Nr. Drawing No.		310830 RP 0000			
EDV erstellt Ohne Unterschrift gültig generated by EDP valid without signature		Ersatz für Replacement for			
SCHÜCO					