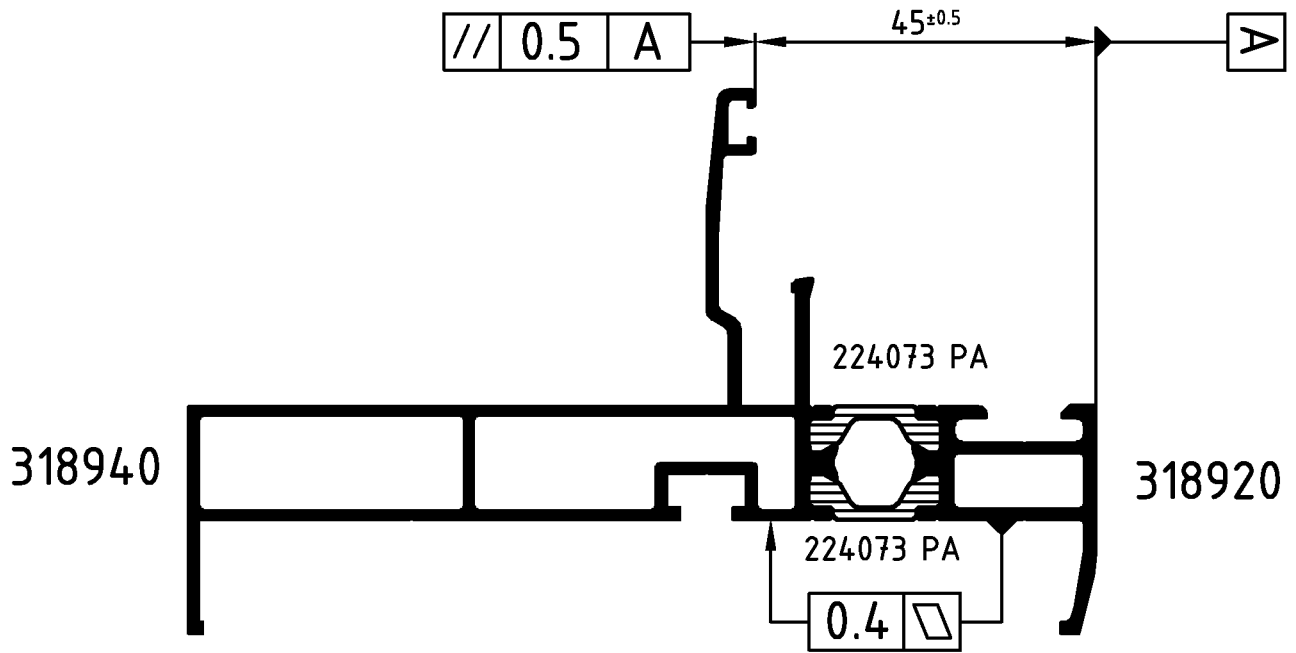
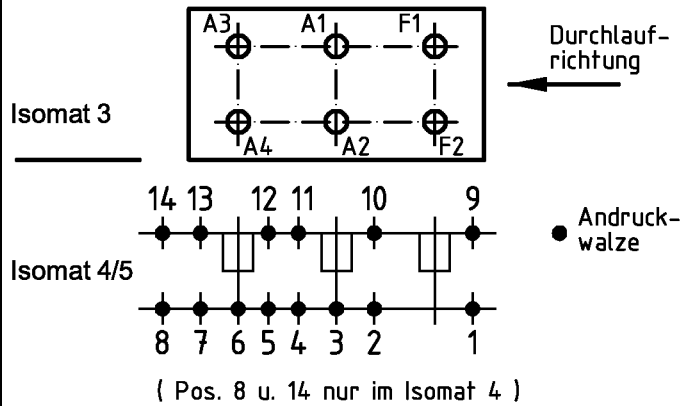
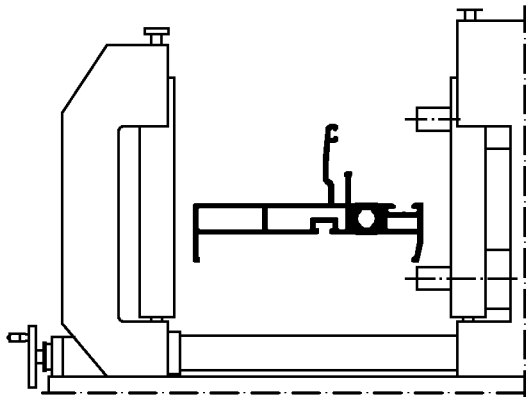


Technical data subject to change. © Schüco International KG, Bielefeld, Germany. All Rights Reserved.
 Technische Änderungen vorbehalten. © Schüco International KG, Bielefeld, Germany. Alle Rechte vorbehalten.



Achtung: Das Rollergebnis ist nach dem Verbund des Profiles anhand der Prüfmaße im Rollenplan
Attention: zu kontrollieren! Beachten Sie bitte auch die technischen Prüfinweise im aktuellen Rollenhandbuch.



Stk. Qty.	Art.-Nr. Art.-No. für Isomat 3/5	Art.-Nr. Art.-No. für Isomat 4	Bestückungsfolge (v. innen nach außen) Assembly sequence (inside to outside)	Stk. Qty.	Art.-Nr. Zubehör Art.-No. Accessories	
					R1	R2
A1	1	280693 B	280693 B	R1/R2/A1/R3/R4	6	280753 (15.0 mm)
A2	1	280693 B	280693 B	R1/R2/A2/R3/R4	6	296229 (5.5 mm)
A3	1	280694 B	280693 B	R1/R2/A3/R3/R4	6	296210 (10.0 mm)
A4	1	280694 B	280693 B	R1/R2/A4/R3/R4	6	296448 (8.0 mm)
F1	1	280692 B		R1/R2/F1/R3/R4		
F2	1	280692 B		R1/R2/F2/R3/R4		

Zulässige Abweichung Permissible tolerance		Oberflächenabwicklung Circumference		VP PU	Info-Plan:
		mech. polished		Maßstab Scale	Gewicht Weight
Paßmaße Close tol.		umf. total		1 : 1	g/m
Abmaße Std. tolerance		beschichtet coated		Werkstoff Material	
Original / Änderung Revision / Version		Datum Date	Name	Benennung Title	
0100		14.06.2006	FINKCA	Rollenplan Isomat 3/4/5	
Name		gez. drawn		Royal S 500C IsoModul	
		gepr. checked		315840 RP 1000	
		ges. seen		Zechn.-Nr. Drawing No.	
		Nienhüser		315840 RP 1000	
		Winkler		EDV erstellt Ohne Unterschrift gültig generated by EDP valid without signature	
		Finkemeyer		Ersatz für Replacement for	
		Nienhüser			
		SCHÜCO			