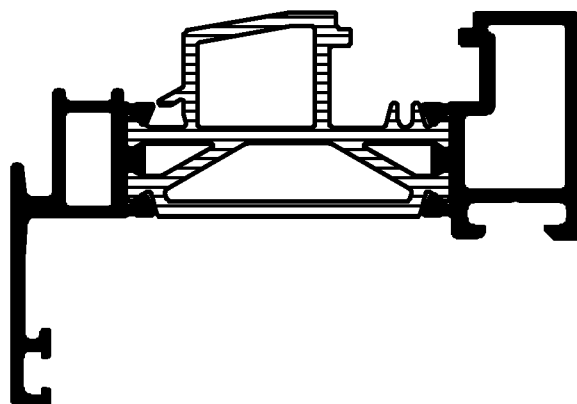


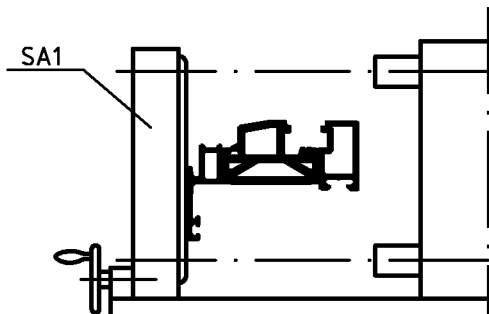
Für die Herstellung und Entwurf wird das Eigentum ausdrücklich vorbehalten und der gesetzliche Schutz gemäss BGB Parag. 823, 826, 1004 voll in Anspruch genommen. -Unbefugte Vervielfältigungen, Verbreitungen und Wiedergaben -ganz oder teilweise- werden gemäss 2 Absatz 2 Ziffer 7, 96ff. und 106ff. Urhebergesetz sowie u.U. nach Parag.13,4,18 und 19 zivil- und strafrechtlich verfolgt. Bezüglich Rechtsansprüche ad. Benutzung gelten unsere allgemeinen Verkaufs- und Lieferbedingungen.

244802 PT

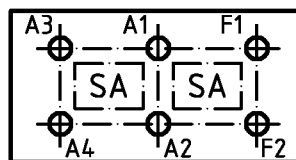
333060



333650



Position
SA-Rollen

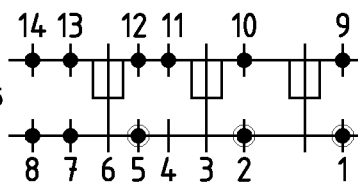


Durchlauf-
richtung



Isomat 3

Isomat 4/5



● Andruck-
walze

● Seitliche
Andruck-
rolle

(Pos. 8 u. 14 nur im Isomat 4)

Bitte beachten Sie die technischen Hinweise in den Isomat-Handbüchern und überprüfen Sie das Rollergebnis anhand des Prüfplanes!

					Stck.	Art.-Nr. Zubehör
	Stck.	Art.-Nr. für Isomat 3/5	Art.-Nr. für Isomat 4	Bestückungsfolge (v. innen nach außen)	R1	6 296212
	A1	1 282590 B	282590 B	R1/A1	SA1	3 296863*
	A2	1 282590 B	282590 B	R1/A2		*Isomat3: 2 Stck.
	A3	1 282591 B	282590 B	R1/A3		
	A4	1 282591 B	282590 B	R1/A4		
	F1	1 282592 B		R1/F1		
	F2	1 282592 B		R1/F2		
Zulässige Abweichung Permissible tolerance		Oberflächenabwicklung Circumference		VP PU	Info-Plan:	
		mech. polished uml. total beschichtet coated		Maßstab Scale	Gewicht Weight	
Paßmaße Close tol.		Abmaße Std. tolerance		1 : 1		g/m
Original / Änderung Revision / Version		Datum Date		Werkstoff Material		
0201		24.02.2005		Name		
Name Finkemeyer		FINKCA		Benennung Title		Rollenplan Isomat 3/4/5
Name Novonic hinzugefügt		Winkler		Novonic		IsoModul
		Nienhüser		Zechn.-Nr. Drawing No.		319620 RP 1000
		SCHÜCO		EDV erstellt Ohne Unterschrift gültig generated by EDP valid without signature		Ersatz für Replacement for