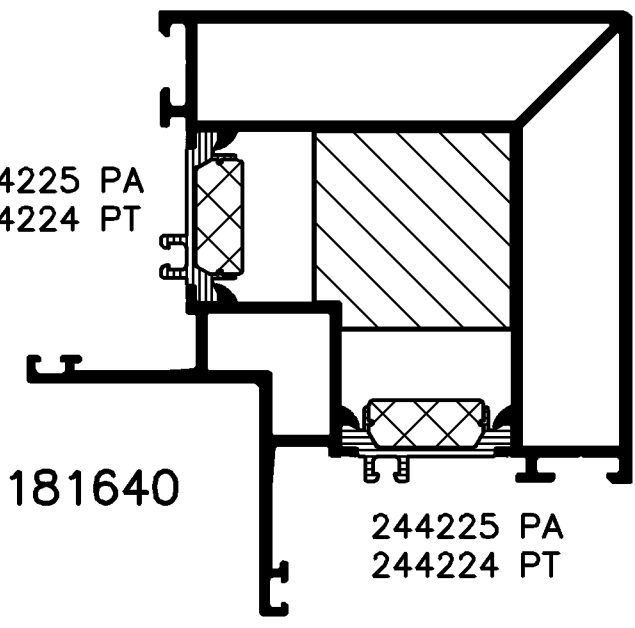
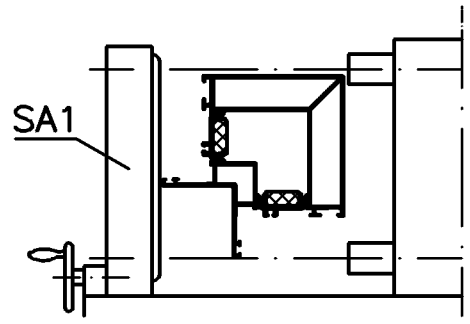
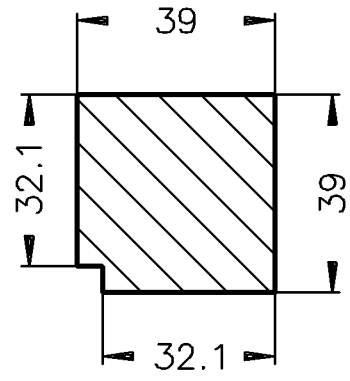


"All copyright, ownership, exploitation and other rights related to the concept, design and production are explicitly reserved. Reproductions, distributions and/or passing on the design to third parties - completely or partially - shall only be permitted with prior written consent. In other respects, for the use of the design our General Conditions of Sale and Delivery as well as our Technical Conditions of Delivery shall apply."

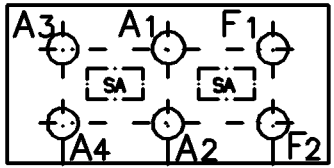
"Für die Konzeption, den Entwurf und die Herstellung bleiben alle Urheber-, Nutzungs- und sonstigen Rechte ausdrücklich vorbehalten. Vervielfältigungen, Verbreitungen und/oder Weitergabe des Entwurfs an Dritte - ganz oder teilweise - sind nur mit vorheriger schriftlicher Zustimmung erlaubt. Im übrigen gelten für die Benutzung des Entwurfes unsere allgemeinen Verkaufs- und Lieferbedingungen sowie die technischen Lieferbedingungen."



365010

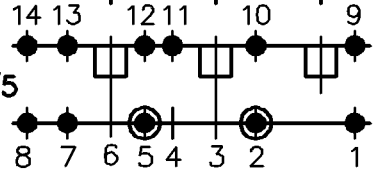


Position  
SA-Rollen



Durchlauf-  
richtung  
←

Isomat 4/5



● Andruck-  
walze  
● Seitliche  
Andruck-  
rolle

(Pos. 8 u.14 nur im Isomat 4)

Bitte beachten Sie die technischen Hinweise in den Isomat-Handbüchern!

	Stck.	Art.-Nr. für Isomat 5	Art.-Nr. für Isomat 4	Bestückungsfolge		Stck.	Art.-Nr. Isomat 4/5
A1	1	296273	296273		R1	3	280750
A2	1	280702 A	280702 A	R1/A2	R2		
A3	1	296273	296273		SA1	2	296866
A4	1	280703 A	280702 A	R1/A4	SA2		
F1	1	296273					
F2	1	280701 A		R1/F2			

Zulässige Abweichung Permissible tolerance		Oberflächenabwicklung Circumference		VP	Info-Plan :
mech. polished		umf. total		Pu	Gewicht Weight
beschichtet coated				Maßstab Scale	g/m
Paßmaße Close tol.	Abmaße Std. tolerance	Datum Date		Werkstoff Material	
Ausgabe-Nr. des Originals Issue Num of original : 03		2004	Name	Benennung Titel	
Änderungs-Nr. : 02		03.02.	finkca	Royal S 70.HI	
Name :		Finkemeyer		IsoModul	
Benennung geändert		Nienhueser		Zeichn.-Nr. Drawing No.	
				320790 RP 1000	
				E D V erstellt Ohne Unterschrift gültig generated by E D P valid without signature	
				Ersatz für Replacement for	

