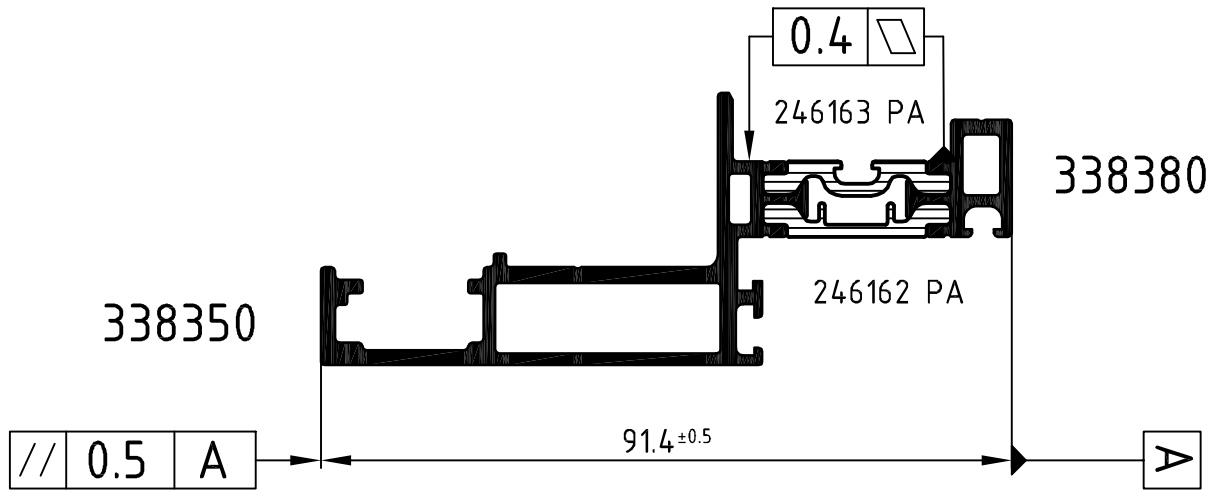
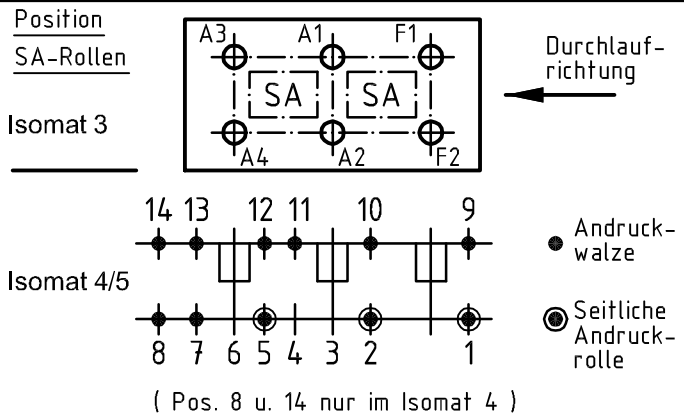
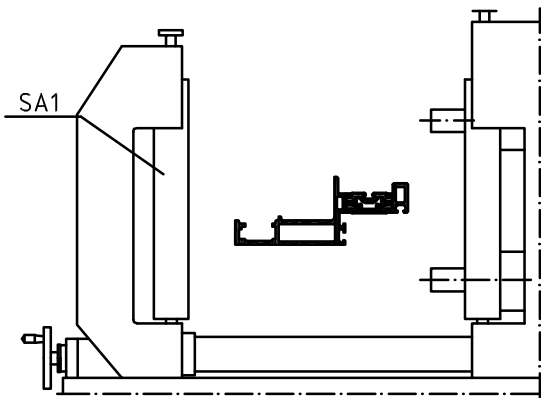


Technical data subject to change. © Schüco International KG, Bielefeld, Germany. All Rights Reserved.
 Technische Änderungen vorbehalten. © Schüco International KG, Bielefeld, Germany. Alle Rechte vorbehalten.



Mit geringem seitlichen Andruck rollen!

Achtung: Das Rollergebnis ist nach dem Verbund des Profiles anhand der Prüfmaße im Rollenplan zu kontrollieren!
Attention: Beachten Sie bitte auch die technischen Prüfhinweise im aktuellen Rollenhandbuch. Eine Pulverbeschichtung bzw. Eloxierung ist nach dem Verrollen auch mit PA-Stegen nicht möglich!



Stck. Qty.	Art.-Nr. Art.-No. für Isomat 3/5	Art.-Nr. Art.-No. für Isomat 4	Bestückungsfolge (v. innen nach außen) Assembly sequence (inside to outside)	Stck. Qty.	Art.-Nr. Zubehör Art.-No. Accessories	
					R1	6
A1	1	282473 B	282473 B	R2	6	282821 (20.0 mm)
A2	1	282473 B	282473 B	R3	5	299293 (3.0 mm)
A3	1	282474 B	282473 B	SA1	3	299146*
A4	1	282474 B	282473 B	*Isomat 3: 2		
F1	1	282472 B				
F2	1	282472 B				

Zulässige Abweichung Permissible tolerance		Oberflächenabwicklung Circumference		VP PU	Info-Plan:
		mech. polished -		Maßstab Scale 1 : 1	Gewicht Weight
Paßmaße Close tol.		beschichtet coated		Werkstoff Material	
Abmaße Std. tolerance				Benennung Title	
Original / Änderung Revision / Version 0201		Datum Date 09.12.2008		Name	
Name		Finkemeyer		Rollenplan Isomat 3/4/5	
Stck. entfernt		Winkler		Schüco SFC 85 IsoModul	
		Nienhüser		339610 RP 1000	
		SCHÜCO		EDV erstellt: Ohne Unterschrift gültig generated by EDP valid without signature	
				Ersatz für Replacement for	