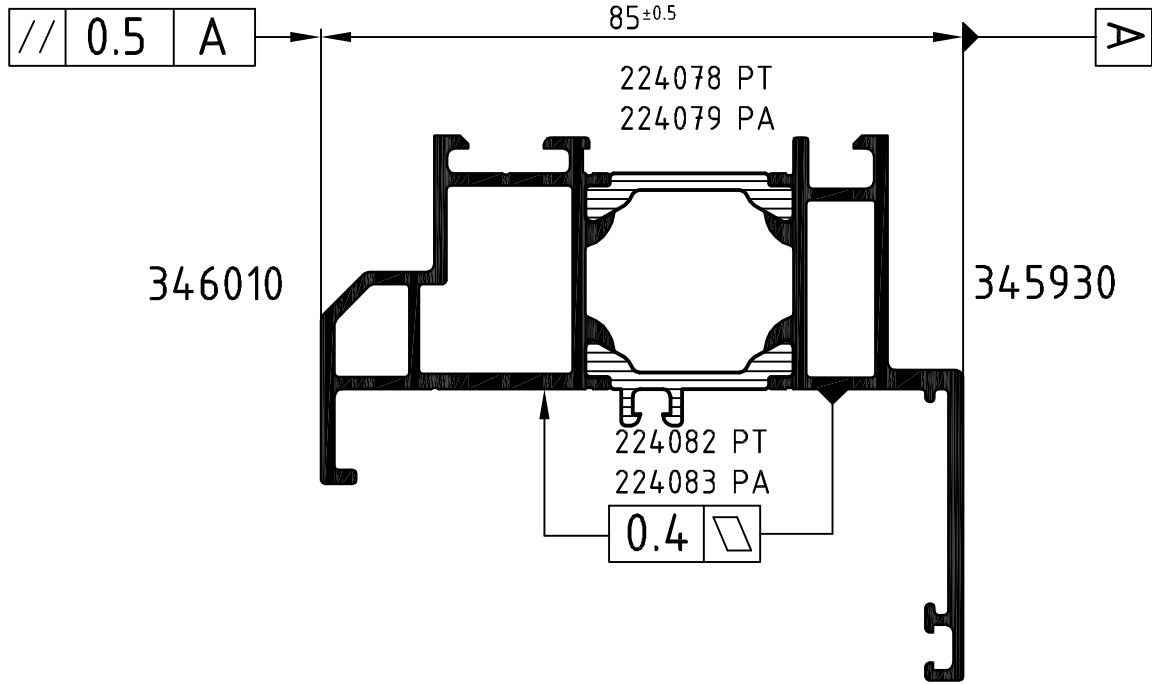
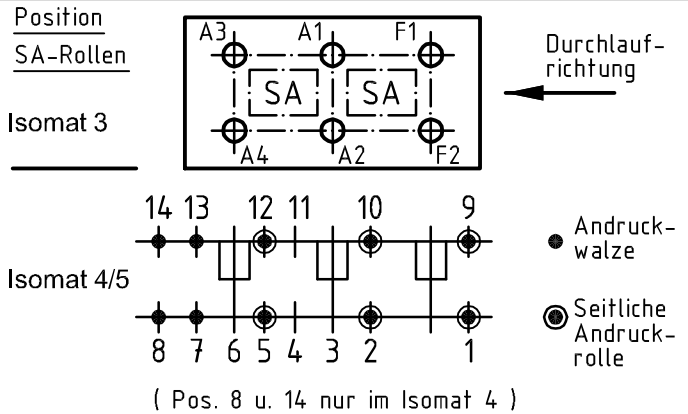
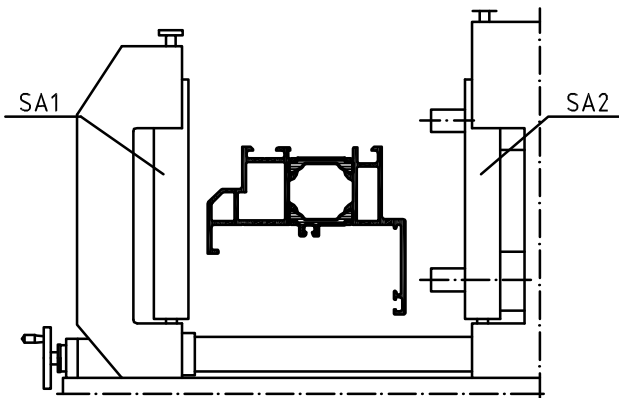


Technical data subject to change. © Schüco International KG, Bielefeld, Germany. All Rights Reserved.  
 Technische Änderungen vorbehalten. © Schüco International KG, Bielefeld, Germany. Alle Rechte vorbehalten.



**Achtung:** Das Rollergebnis ist nach dem Verbund des Profiles anhand der Prüfmaße im Rollenplan  
**Attention:** zu kontrollieren! Beachten Sie bitte auch die technischen Prüfhinweise im aktuellen Rollenhandbuch.



Stck. Qty.	Art.-Nr. Art.-No. für Isomat 3/5	Art.-Nr. Art.-No. für Isomat 4	Bestückungsfolge (v. innen nach außen) Assembly sequence (inside to outside)	Stck. Qty.	Art.-Nr. Zubehör Art.-No. Accessories	
						R1
A1	1	280699 A	R1/A1	SA1	3	283021*
A2	1	280699 A	R1/A2	SA2	3	299343*
A3	1	280700 A	R1/A3			*Isomat 3: 2
A4	1	280700 A	R1/A4			
F1	1	280698 A	R1/F1			
F2	1	280698 A	R1/F2			

Zulässige Abweichung Permissible tolerance		Oberflächenabwicklung Circumference		VP PU	Info-Plan:
		mech. polished uml. total beschichtet coated		Maßstab Scale 1 : 1	Gewicht Weight
Paßmaße Close tol.	Abmaße Std. tolerance	Original / Änderung Revision / Version 0403		Werkstoff Material	
Name		Datum Date 02.12.2008	Name		
Ringbezeichnung		Winkler		Benennung Title	
		Finkemeyer		Rollenplan Isomat 3/4/5	
		Nienhüser		Schüco AWS 60 IsoModul	
		Zeichn.-Nr. Drawing No.		340590 RP 1000	
		EDV erstellt Ohne Unterschrift gültig generated by EDP valid without signature		Ersatz für Replacement for	
		SCHÜCO			