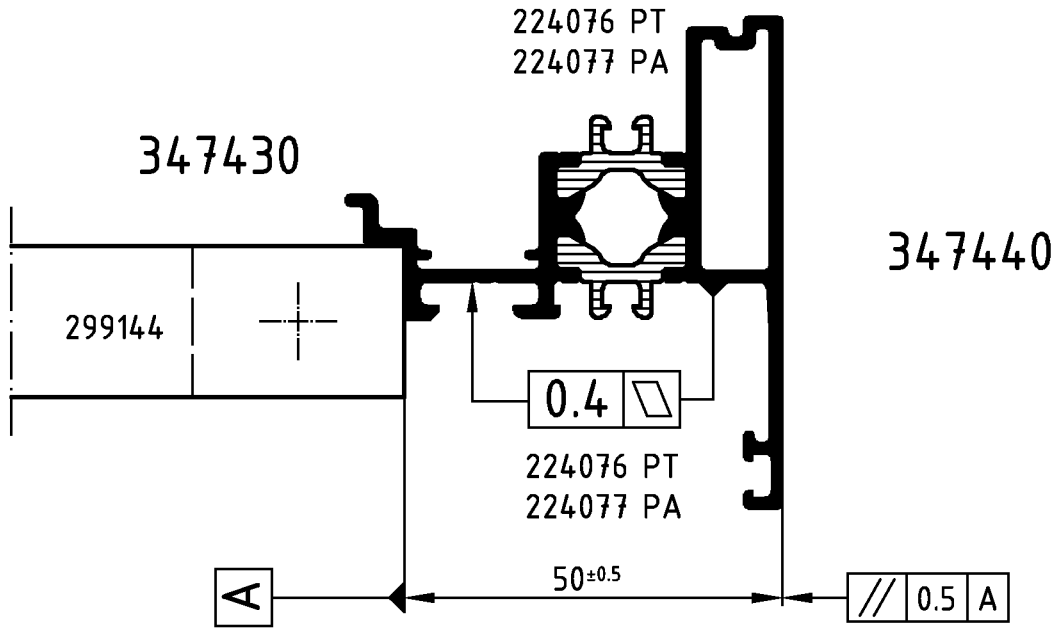
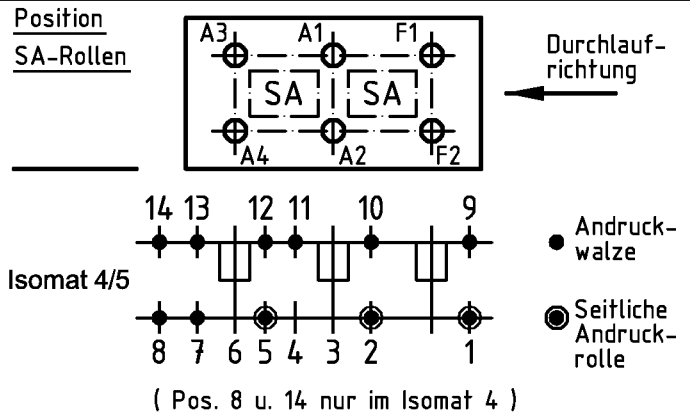
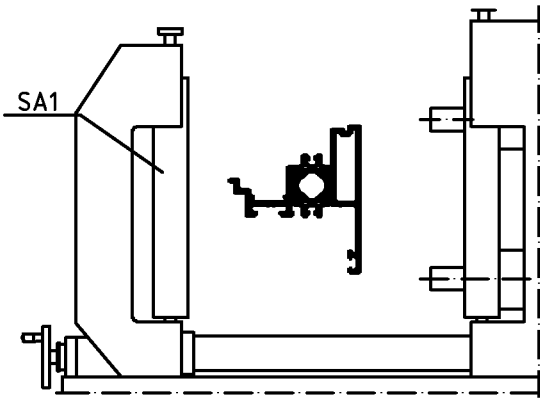


Technical data subject to change. © Schüco International KG, Bielefeld, Germany. All Rights Reserved.
 Technische Änderungen vorbehalten. © Schüco International KG, Bielefeld, Germany. Alle Rechte vorbehalten.



Achtung: Das Rollergebnis ist nach dem Verbund des Profiles anhand der Prüfmaße im Rollenplan
Affention: zu kontrollieren! Beachten Sie bitte auch die technischen Prüfhinweise im aktuellen Rollenhandbuch.



	Stck. Qty.	Art.-Nr. Art.-No. für Isomat 5	Art.-Nr. Art.-No. für Isomat 4	Bestückungsfolge (v. innen nach außen) Assembly sequence (inside to outside)		Stck.	Art.-Nr. Zubehör
						Qty.	Art.-No. Accessories
A1	1	280693 B	280693 B	R1/R2/A1/R3/R4/S1/R4	R1	6	296229 (5.5 mm)
A2	1	280693 B	280693 B	R1/R2/A2/R5/R6	R2	6	280749 (7.0 mm)
A3	1	280694 B	280693 B	R1/R2/A3/R3/R4/S1/R4	R3	2	280740 (5.2 mm)
A4	1	280694 B	280693 B	R1/R2/A4/R5/R6	R4	4	296448 (8.0 mm)
F1	1	280692 B		R1/R2/F1/R5/R6	R5	4	296210 (10.0 mm)
F2	1	280692 B		R1/R2/F2/R5/R6	R6	4	296211 (15.7 mm)
					S1	2	282014
					SA1	3	299144

Zulässige Abweichung Permissible tolerance		Oberflächenabwicklung Circumference		VP PU	Info-Plan:
		mech. polished uml. total beschichtet coated		Maßstab Scale	Gewicht Weight
Paßmaße Close tol.		Abmaße Std. tolerance		1 : 1	g/m
Original / Änderung Revision / Version		Datum Date		Werkstoff Material	
0302		13.05.2008			
Name Finkemeyer		Name Finkemeyer		Benennung Title	
Bemaßung geändert		gez. drawn Finkemeyer		Rollenplan Isomat 4/5	
		gepr. checked Finkemeyer		Schüco AWS 50 Novonic	
		ges. seen Nienhüser		IsoModul	
		Zeichn.-Nr. Drawing No.		341200 RP 1000	
		EDV erstellt Ohne Unterschrift gültig generated by EDP valid without signature		Ersatz für Replacement for	
		SCHÜCO			