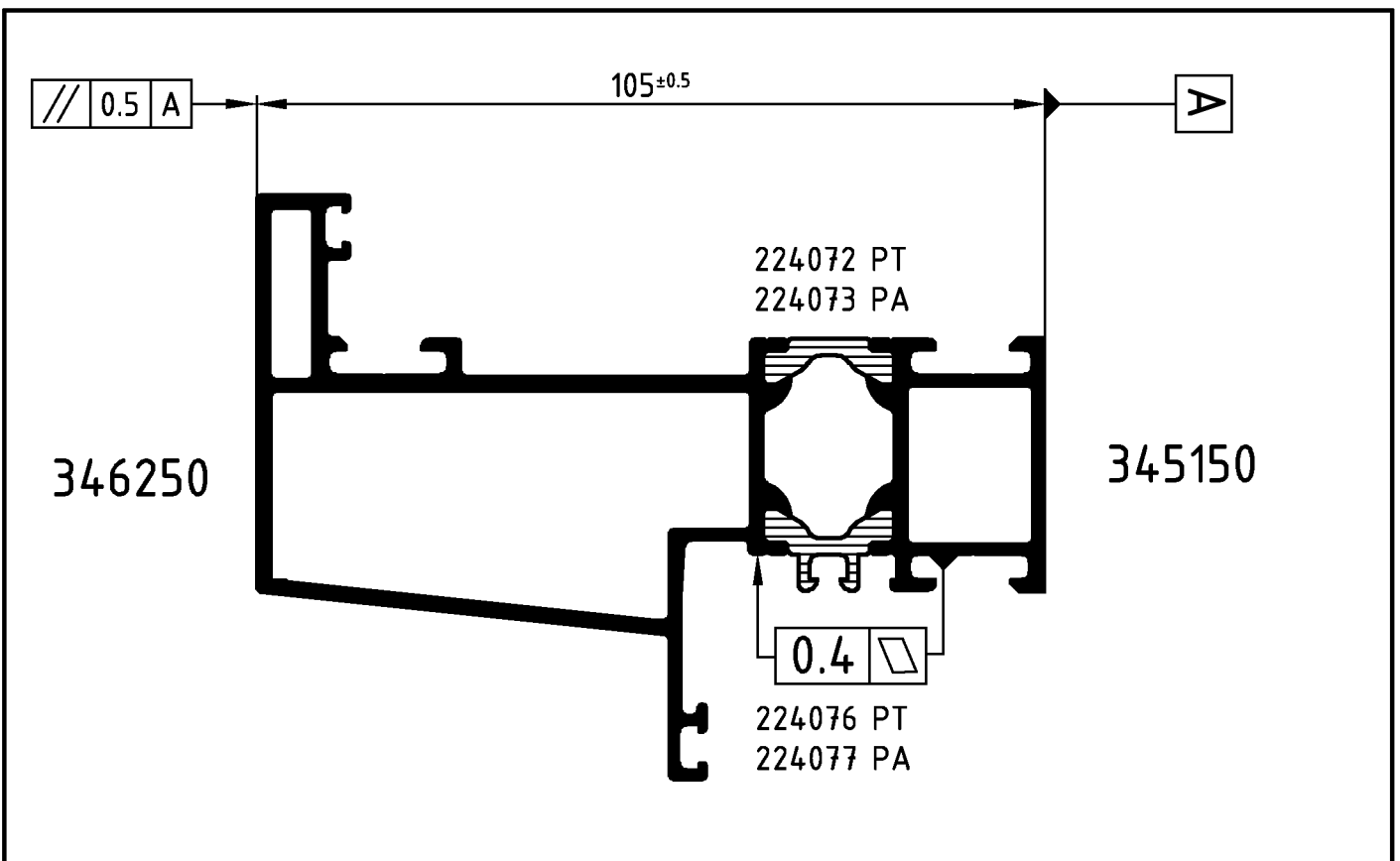
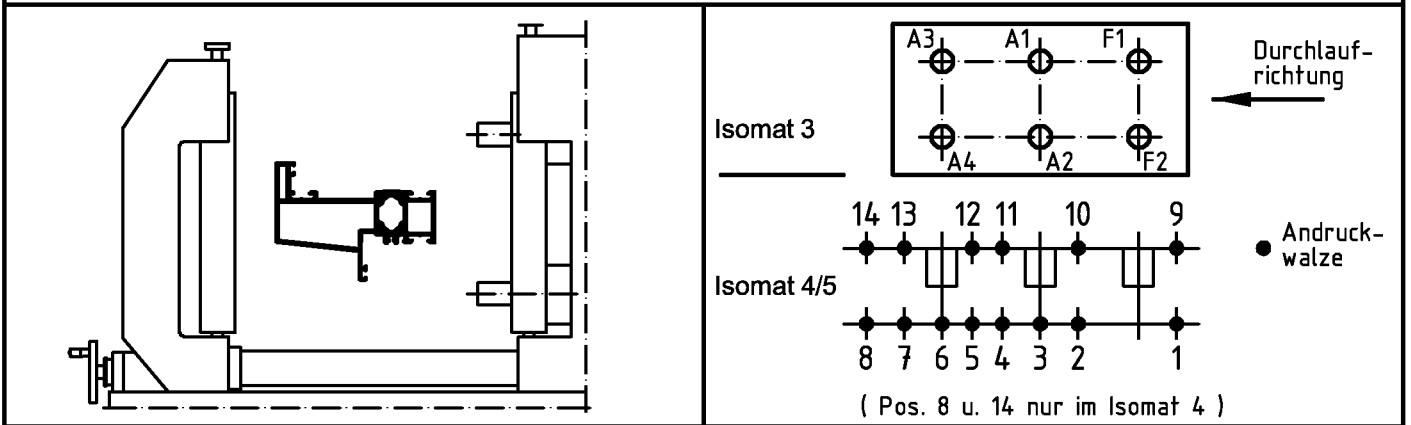


Technical data subject to change. © Schüco International KG, Bielefeld, Germany. All Rights Reserved.
 Technische Änderungen vorbehalten. © Schüco International KG, Bielefeld, Germany. Alle Rechte vorbehalten.



Achtung: Das Rollergebnis ist nach dem Verbund des Profiles anhand der Prüfmaße im Rollenplan
Affention: zu kontrollieren! Beachten Sie bitte auch die technischen Prüfhinweise im aktuellen Rollenhandbuch.



	Stck. Qty.	Art.-Nr. Art.-No. für Isomat 3/5	Art.-Nr. Art.-No. für Isomat 4	Bestückungsfolge (v. innen nach außen) Assembly sequence (inside to outside)	Zubehör Accessories	
					Stck. Qty.	Art.-Nr. Art.-No.
A1	1	280693 B	280693 B	R1/A1/R2/R3	R1	6 282821 (20.0 mm)
A2	1	280693 B	280693 B	R1/A2/R2/R3	R2	6 296210 (10.0 mm)
A3	1	280694 B	280693 B	R1/A3/R2/R3	R3	5 296448 (8.0 mm)
A4	1	280694 B	280693 B	R1/A4/R2/R3	R4	1 296209 (6.5 mm)
F1	1	280692 B		R1/F1/R2/R3		
F2	1	280692 B		R1/F2/R2/R4		

Zulässige Abweichung Permissible tolerance		Oberflächenabwicklung Circumference		VP PU	Info-Plan:
		mech. polished uml. total beschichtet coated		Maßstab Scale 1 : 1	Gewicht Weight g/m
Paßmaße Close tol.	Abmaße Std. tolerance			Werkstoff Material	
Original / Änderung Revision / Version 0201		Datum Date 06.05.2008	Name		
Name Finkemeyer		Finkemeyer		Benennung Title Rollenplan Isomat 3/4/5	
Bemaßung geändert		Winkler		Schüco AWS 50 IsoModul	
		Nienhüser		Zeichn.-Nr. Drawing No. 341680 RP 1000	
		SCHÜCO		EDV erstellt Ohne Unterschrift gültig generated by EDP valid without signature	
				Ersatz für Replacement for	