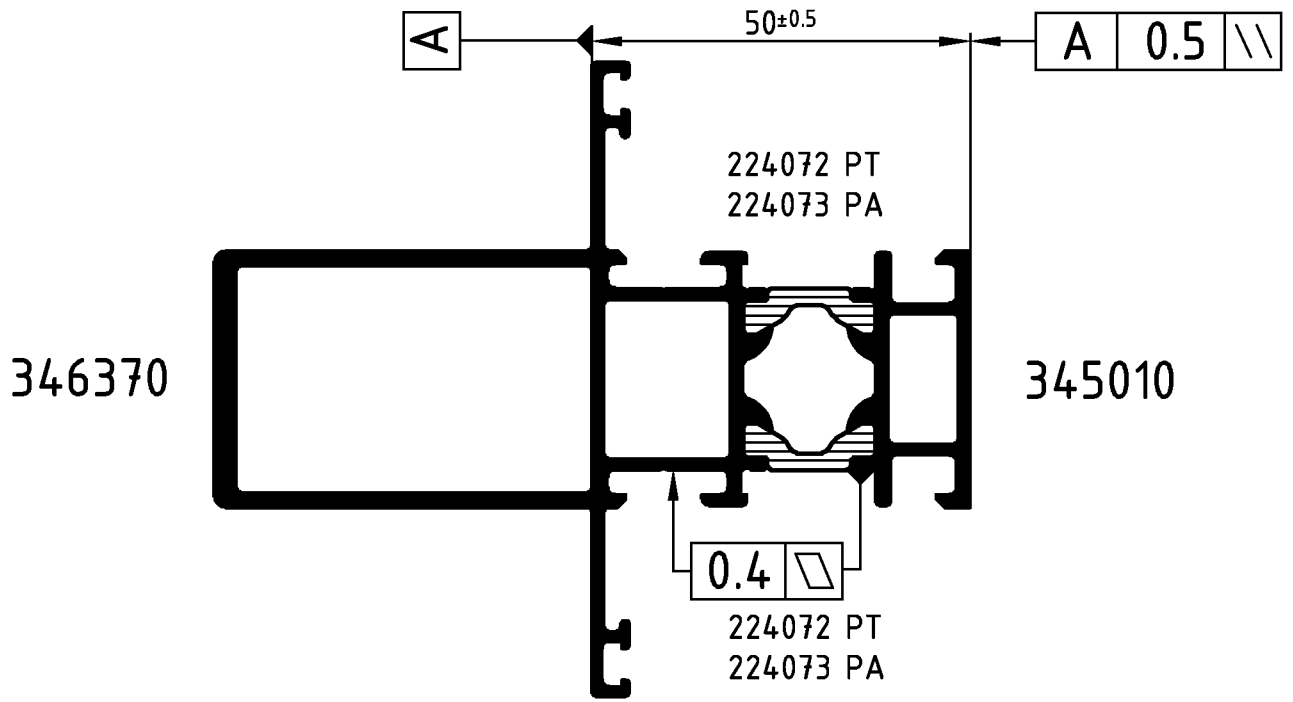
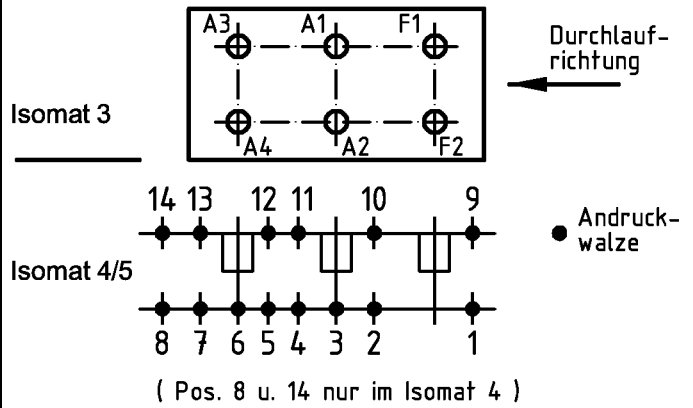
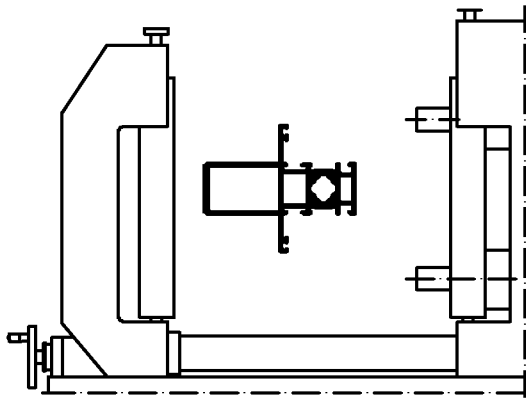


Technical data subject to change. © Schüco International KG, Bielefeld, Germany. All Rights Reserved.
 Technische Änderungen vorbehalten. © Schüco International KG, Bielefeld, Germany. Alle Rechte vorbehalten.



Achtung: Das Rollergebnis ist nach dem Verbund des Profiles anhand der Prüfmaße im Rollenplan
Attention: zu kontrollieren! Beachten Sie bitte auch die technischen Prüfhinweise im aktuellen Rollenhandbuch.



Stck. Qty.	Art.-Nr. Art.-No. für Isomat 3/5	Art.-Nr. Art.-No. für Isomat 4	Bestückungsfolge (v. innen nach außen) Assembly sequence (inside to outside)	Stck. Qty.	Art.-Nr. Zubehör Art.-No. Accessories
A1	1	280693 B	280693 B	R1/R2/A1/R3/R4	R1 6 296534 (8.5 mm)
A2	1	280693 B	280693 B	R1/R2/A2/R3/R4	R2 6 296207 (4.0 mm)
A3	1	280694 B	280693 B	R1/R2/A3/R3/R4	R3 6 282821 (20.0 mm)
A4	1	280694 B	280693 B	R1/R2/A4/R3/R4	R4 6 296229 (5.5 mm)
F1	1	280692 B		R1/R2/F1/R3/R4	
F2	1	280692 B		R1/R2/F2/R3/R4	

Zulässige Abweichung Permissible tolerance		Oberflächenabwicklung Circumference		VP PU	Info-Plan:
		mech. polished uml. total beschichtet coated		Maßstab Scale 1 : 1	Gewicht Weight g/m
Paßmaße Close tol.	Abmaße Std. tolerance	Original / Änderung Revision / Version 0201		Werkstoff Material	
Name Finkemeyer		Datum Date 08.05.2008	Name		
Bemaßung geändert		gez. drawn Finkemeyer	Benennung Title Rollenplan Isomat 3/4/5		
		gepr. checked Winkler	Schüco AWS 50 IsoModul		
		ges. seen Nienhüser	Zeichn.-Nr. Drawing No. 341960 RP 1000		
		SCHÜCO		EDV erstellt Ohne Unterschrift gültig generated by EDP valid without signature	
				Ersatz für Replacement for	