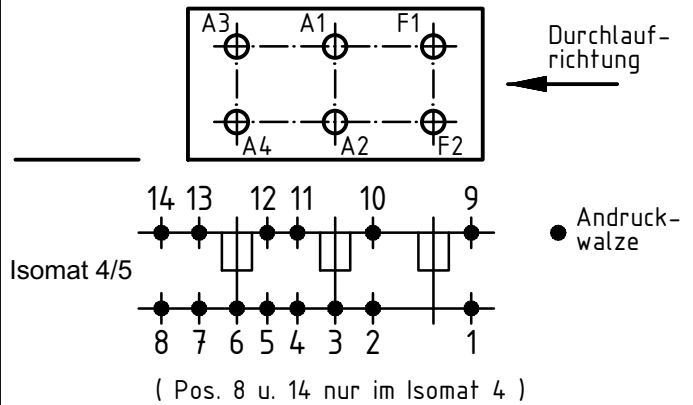
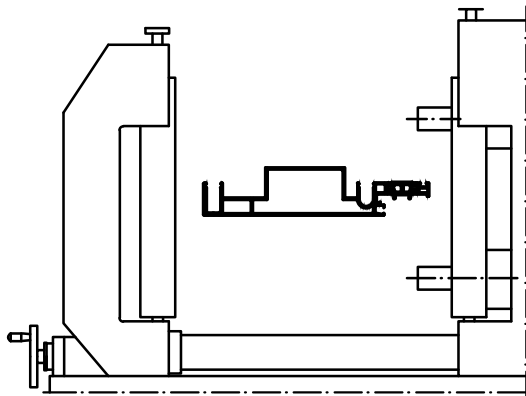


Mit geringem seitlichen Andruck rollen
 Abgeminderte Schubfestigkeit: $R_{sV} \geq 24 \text{ N/mm}$

Achtung: Das Rollergebnis ist nach dem Verbund des Profiles anhand der Prüfmaße im Rollenplan
Attention: zu kontrollieren! Beachten Sie bitte auch die technischen Prüfhinweise im aktuellen Rollenhandbuch.
 Eine Pulverbeschichtung bzw. Eloxierung ist nach dem Verrollen auch mit PA-Stegen nicht möglich!



Stck. Qty.	Art.-Nr. Art.-No. für Isomat 5	Art.-Nr. Art.-No. für Isomat 4	Bestückungsfolge (v. innen nach außen) Assembly sequence (inside to outside)	Stck. Qty.	Art.-Nr. Zubehör Art.-No. Accessories	
					R1	R2
A1	1	282473 B	282473 B	R1/R2/A1/S1	2	280740 (5.2 mm)
A2	1	283563	283563	A2/R3/R4	2	280743 (5.0 mm)
A3	1	282474 B	282473 B	R1/R2/A3/S1	3	296207 (4.0 mm)
A4	1	283563	283563	A4/R3/R4	3	282821 (20.0 mm)
F1	1	283549		F1/R5	1	280753 (15.0 mm)
F2	1	283563		F2/R3/R4	2	283566

Zulässige Abweichung Permissible tolerance		Oberflächenabwicklung Circumference		VP PU	Info-Plan:
		mech. polished —		Maßstab Scale 1 : 1	Gewicht Weight
Paßmaße Close tol.		beschichtet coated — — —		Werkstoff Material	
Abmaße Std. tolerance		Datum Date 18.11.2016	Name	Benennung Title	
Original / Änderung Revision / Version 0302				Rollenplan Isomat 4/5	
Name		Finkemeyer, C.		Schüco USC 65 IsoModul	
Hinweistext hinzu gefügt		Winkler, A.		342810 RP 1000	
		Nienhüser, R.		EDV erstellt Ohne Unterschrift gültig generated by EDP valid without signature	
		SCHÜCO		Ersatz für Replacement for	

Technical data subject to change. © Schüco International KG, Bielefeld, Germany. All Rights Reserved.
 Technische Änderungen vorbehalten. © Schüco International KG, Bielefeld, Germany. Alle Rechte vorbehalten.