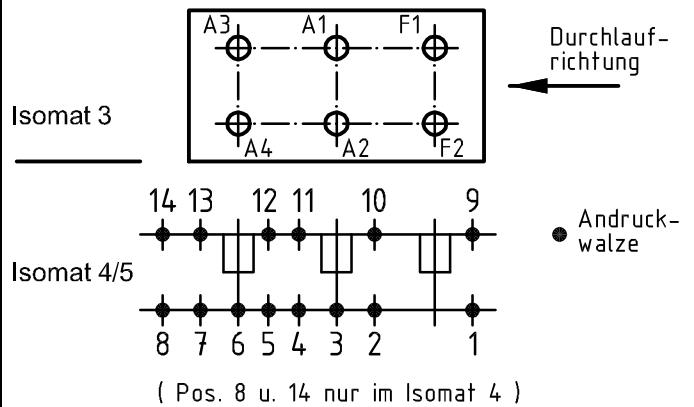
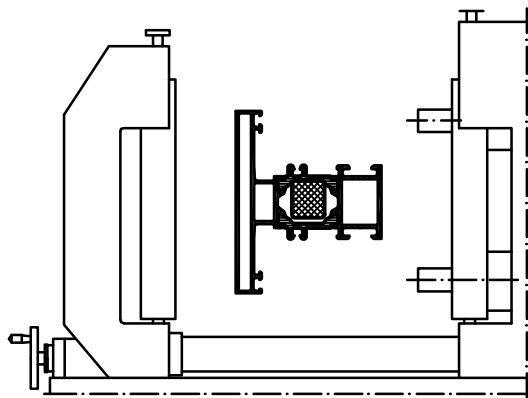


Achtung: Das Rollergebnis ist nach dem Verbund des Profiles anhand der Prüfmaße im Rollenplan
Attention: zu kontrollieren! Beachten Sie bitte auch die technischen Prüfhinweise im aktuellen Rollenhandbuch.



Stck. Qty.	Art.-Nr. Art.-No. für Isomat 3/5	Art.-Nr. Art.-No. für Isomat 4	Bestückungsfolge (v. innen nach außen) Assembly sequence (inside to outside)	Stck. Qty. Art.-Nr. Zubehör Art.-No. Accessories		
				R1	R2	R3
A1	1	280699 B	280699 B	R1/A1/R2	6	282821 (20.0 mm)
A2	1	280699 B	280699 B	R1/A2/R2	4	296448 (8.0 mm)
A3	1	280700 B	280699 B	R1/A3/R2	2	296209 (6.5 mm)
A4	1	280700 B	280699 B	R1/A4/R2		
F1	1	280698 B		R1/F1/R3		
F2	1	280698 B		R1/F2/R3		

Zulässige Abweichung Permissible tolerance		Oberflächenabwicklung Circumference		VP PU	Info-Plan:
		mech. polished -		Maßstab Scale 1 : 1	Gewicht Weight
Paßmaße Close tol.		beschichtet coated		Werkstoff Material	
Abmaße Std. tolerance		Datum Date 11.12.2008		Benennung Title	
Original / Änderung Revision / Version 0302		Name		Rollenplan Isomat 3/4/5	
Name		11.12.2008		Schüco AWS 60.HI IsoModul	
Ringbezeichnung		Winkler		343570 RP 1000	
		Finkemeyer		EDV erstellt: Ohne Unterschrift gültig generated by EDP valid without signature	
		Nienhüser		Ersatz für Replacement for	
		SCHÜCO			

Technical data subject to change. © Schüco International KG, Bielefeld, Germany. All Rights Reserved.
 Technische Änderungen vorbehalten. © Schüco International KG, Bielefeld, Germany. Alle Rechte vorbehalten.