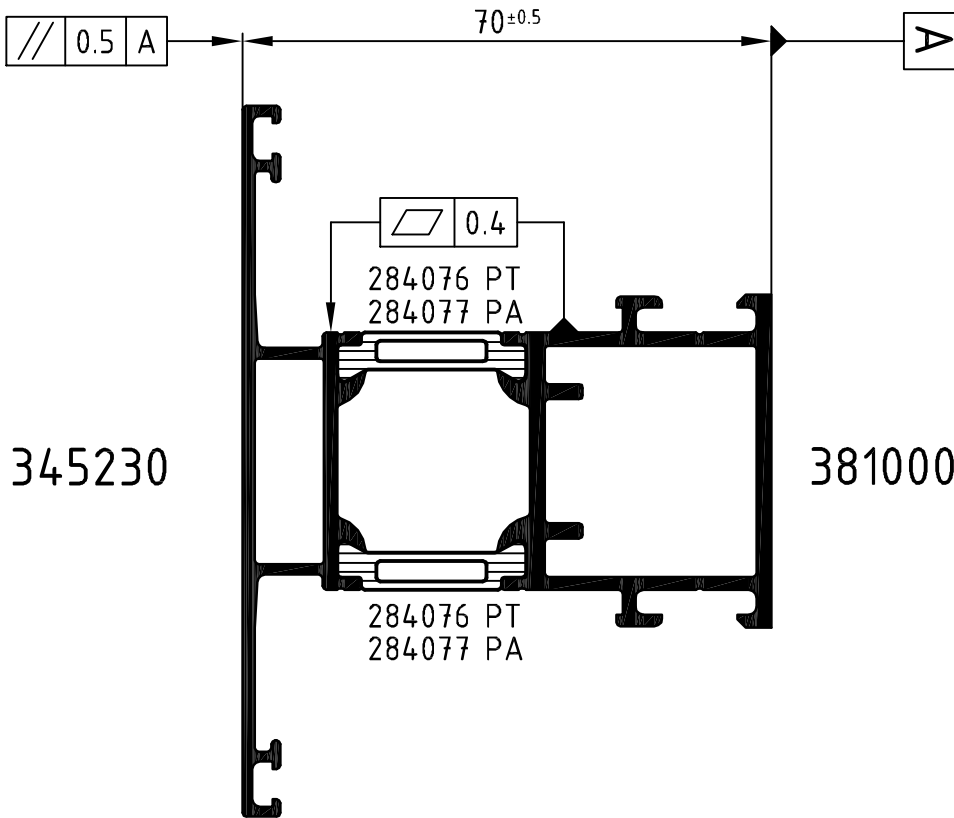
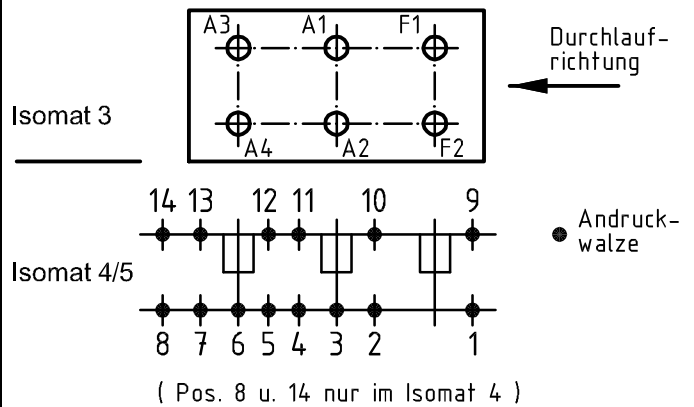
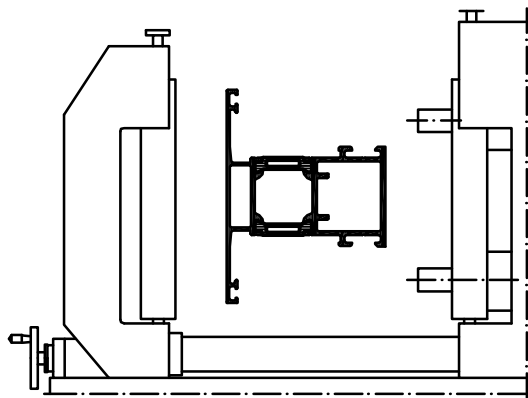


Technical data subject to change. © Schüco International KG, Bielefeld, Germany. All Rights Reserved.  
 Technische Änderungen vorbehalten. © Schüco International KG, Bielefeld, Germany. Alle Rechte vorbehalten.



**Achtung:** Das Rollergebnis ist nach dem Verbund des Profiles anhand der Prüfmaße im Rollenplan  
**Attention:** zu kontrollieren! Beachten Sie bitte auch die technischen Prüfhinweise im aktuellen Rollenhandbuch.



Stck. Qty.	Art.-Nr. Art.-No. für Isomat 3/5	Art.-Nr. Art.-No. für Isomat 4	Bestückungsfolge (v. innen nach außen) Assembly sequence (inside to outside)	Stck. Qty.	Art.-Nr. Zubehör Art.-No. Accessories
				R1	6 280752 (Adapter)
A1	1 282473 A	282473 A	R1/A1		
A2	1 282473 A	282473 A	R1/A2		
A3	1 282474 A	282473 A	R1/A3		
A4	1 282474 A	282473 A	R1/A4		
F1	1 282472 A		R1/F1		
F2	1 282472 A		R1/F2		

Zulässige Abweichung Permissible tolerance	Oberflächenabwicklung Circumference	VP PU	Info-Plan:
	mech. polished uml. total beschichtet coated	Maßstab Scale 1 : 1	Gewicht Weight
Paßmaße Close tol.	Abmaße Std. tolerance	Werkstoff Material	
Original / Änderung Revision / Version 0100	Datum Date 07.12.2009	Name	Benennung Title
	gez. drawn Winkler		
	gepr. checked Finkemeyer		
	ges. seen Nienhüser		
		Zeichn.-Nr. Drawing No. 350770 RP 1000	
		EDV erstellt: Ohne Unterschrift gültig generated by EDP valid without signature	Ersatz für Replacement for