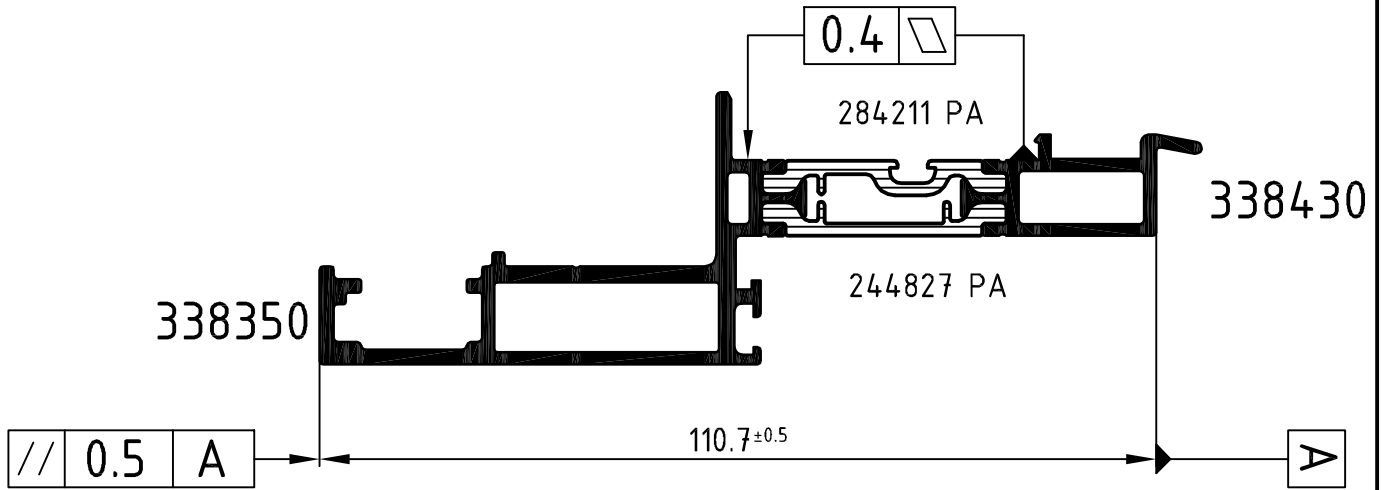
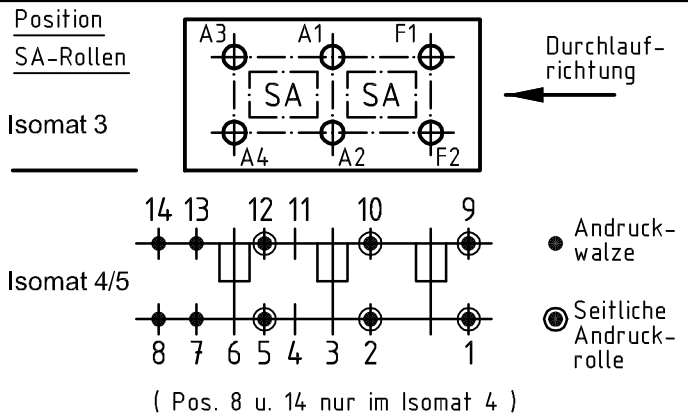
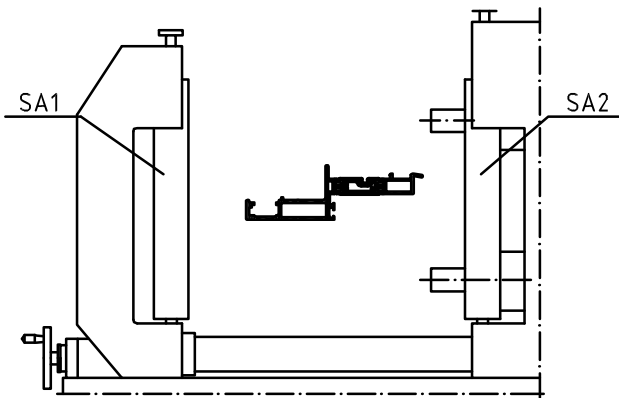


Technical data subject to change. © Schüco International KG, Bielefeld, Germany. All Rights Reserved.  
 Technische Änderungen vorbehalten. © Schüco International KG, Bielefeld, Germany. Alle Rechte vorbehalten.



**Mit geringem seitlichen Andruck rollen!**

**Achtung:** Das Rollergebnis ist nach dem Verbund des Profiles anhand der Prüfmaße im Rollenplan zu kontrollieren!  
**Attention:** Beachten Sie bitte auch die technischen Prüfhinweise im aktuellen Rollenhandbuch. Eine Pulverbeschichtung bzw. Eloxierung ist nach dem Verrollen auch mit PA-Stegen nicht möglich!



	Stck. Qty.	Art.-Nr. Art.-No. für Isomat 3/5	Art.-Nr. Art.-No. für Isomat 4	Bestückungsfolge (v. innen nach außen) Assembly sequence (inside to outside)		Stck. Qty.	Art.-Nr. Zubehör Art.-No. Accessories		
							R1	R2	R3
A1	1	280702 B	280702 B	R2/S1/R4/A1		4	282821	(20.0 mm)	
A2	1	280702 B	280702 B	R2/S1/R4/A2		2	280753	(15.0 mm)	
A3	1	280703 B	280702 B	R1/R3/A3		4	296210	(10.0 mm)	
A4	1	280703 B	280702 B	R1/R3/A4		2	280749	(7.0 mm)	
F1	1	280701 B		R1/R3/F1		2	282669		
F2	1	280701 B		R1/R3/F2		3	299146*		
								299343*	
								*Isomat 3: 2	

Zulässige Abweichung Permissible tolerance		Oberflächenabwicklung Circumference		VP PU	Info-Plan:
		mech. polished uml. total beschichtet coated		Maßstab Scale	Gewicht Weight
Paßmaße Close tol.		Abmaße Std. tolerance		1 : 1	
Original / Änderung Revision / Version		Datum Date		Werkstoff Material	
0403		27.08.2009		Benennung Title	
Name		Name		Rollenplan Isomat 3/4/5	
PA Nummern geändert		Winkler		Schüco SFC 85	
gez. drawn		Finkemeyer		IsoModul	
gepr. checked		Nienhüser		Zeichn.-Nr. Drawing No.	
ges. seen		SCHÜCO		353910 RP 1000	
				EDV erstellt Ohne Unterschrift gültig generated by EDP valid without signature	
				Ersatz für Replacement for	