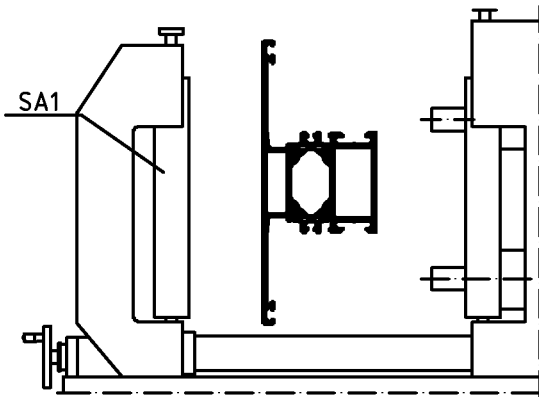


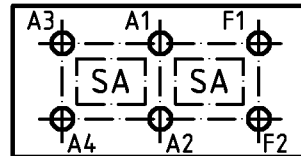
Achtung: Das Rollergebnis ist nach dem Verbund des Profiles anhand der Prüfmaße im Rollenplan
Attention: zu kontrollieren! Beachten Sie bitte auch die technischen Prüfhinweise im aktuellen Rollenhandbuch.



Position

SA-Rollen

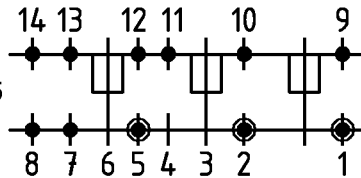
Isomat 3



Durchlauf-
richtung



Isomat 4/5



• Andruck-
walze

● Seitliche
Andruck-
rolle

(Pos. 8 u. 14 nur im Isomat 4)

	Stck. Qty.	Art.-Nr. Art.-No. für Isomat 3/5	Art.-Nr. Art.-No. für Isomat 4	Bestückungsfolge (v. innen nach außen) Assembly sequence (inside to outside)		Stck. Qty.	Art.-Nr. Zubehör Art.-No. Accessories		
							R1	R2	R3
A1	1	280693 B	280693 B	R1/A1/R2/R3		6	282821	(20.0 mm)	
A2	1	280693 B	280693 B	R1/A2/R2/R3		6	296210	(10.0 mm)	
A3	1	280694 B	280693 B	R1/A3/R2/R3		4	296448	(8.0 mm)	
A4	1	280694 B	280693 B	R1/A4/R2/R3		2	296209	(6.5 mm)	
F1	1	280692 B		R1/F1/R2/R4					
F2	1	280692 B		R1/F2/R2/R4					
								*Isomat 3: 2 Stck.	

Paßmaße Close tol.		Abmaße Std. tolerance		Zulässige Abweichung Permissible tolerance	Oberflächenabwicklung Circumference	VP PU	Info-Plan:
				mech. polished	-	Maßstab Scale	1 : 1
				umf. total		Werkstoff Material	Gewicht Weight
				beschichtet coated	- - -	g/m	
Original / Änderung Revision / Version		0302		Datum Date	Name	Benennung Title	
Name		Finkemeyer		13.05.2008		Rollenplan Isomat 3/4/5	
299953 ersetzt 299144		gez. drawn		Finkemeyer		Schüco AWS 50 BD Novonic	
		gepr. checked		Winkler		IsoModul	
		ges. seen		Nienhüser		Zeichn.-Nr. Drawing No.	
						355310 RP 1000	
				EDV erstellt Ohne Unterschrift gültig generated by EDP valid without signature		Ersatz für Replacement for	
				SCHÜCO			