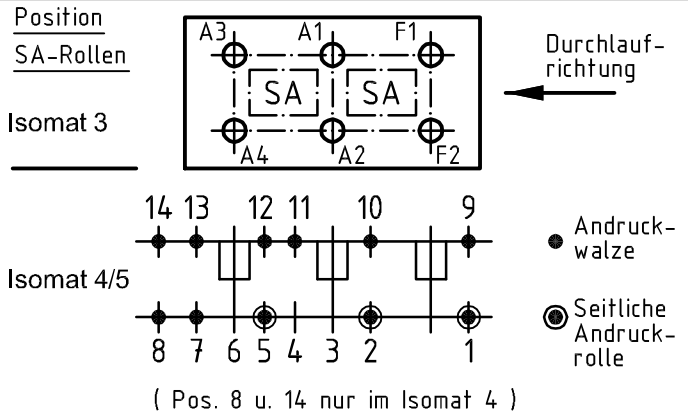
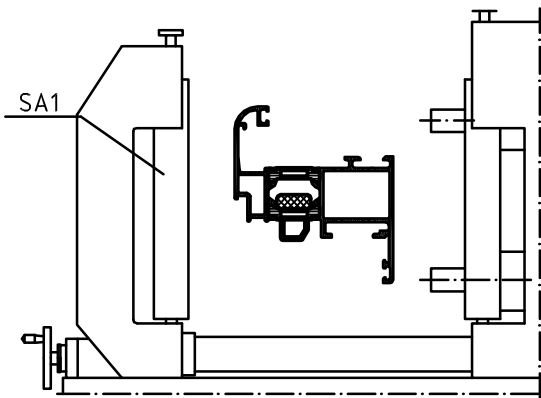


**Achtung:** Das Rollergebnis ist nach dem Verbund des Profiles anhand der Prüfmaße im Rollenplan  
**Attention:** zu kontrollieren! Beachten Sie bitte auch die technischen Prüfhinweise im aktuellen Rollenhandbuch.



Stck. Qty.	Art.-Nr. Art.-No. für Isomat 3/5	Art.-Nr. Art.-No. für Isomat 4	Bestückungsfolge (v. innen nach außen) Assembly sequence (inside to outside)	Stck. Qty.	Art.-Nr. Zubehör Art.-No. Accessories
				R1	6 280752 (Adapter)
				SA1	3 296863*
					*Isomat 3: 2
A1	1 280696 A	280696 A	R1/A1		
A2	1 280696 A	280696 A	R1/A2		
A3	1 280697 A	280696 A	R1/A3		
A4	1 280697 A	280696 A	R1/A4		
F1	1 280695 A	280695 A	R1/F1		
F2	1 280695 A	280695 A	R1/F2		

Zulässige Abweichung Permissible tolerance		Oberflächenabwicklung Circumference		VP PU	Info-Plan:
		mech. polished -		Maßstab Scale 1 : 1	Gewicht Weight
Paßmaße Close tol.		beschichtet coated		Werkstoff Material	
Abmaße Std. tolerance				Benennung Title	
Original / Änderung Revision / Version 0403		Datum Date 11.12.2008		Name	
Ringbezeichnung		Winkler		Rollenplan Isomat 3/4/5	
		Finkemeyer		Schüco AWS 60.HI IsoModul	
		Nienhüser		Zeichn.-Nr. Drawing No. 358020 RP 1000	
		<b>SCHÜCO</b>		EDV erstellt: Ohne Unterschrift gültig generated by EDP valid without signature	
				Ersatz für Replacement for	

Technical data subject to change. © Schüco International KG, Bielefeld, Germany. All Rights Reserved.  
 Technische Änderungen vorbehalten. © Schüco International KG, Bielefeld, Germany. Alle Rechte vorbehalten.