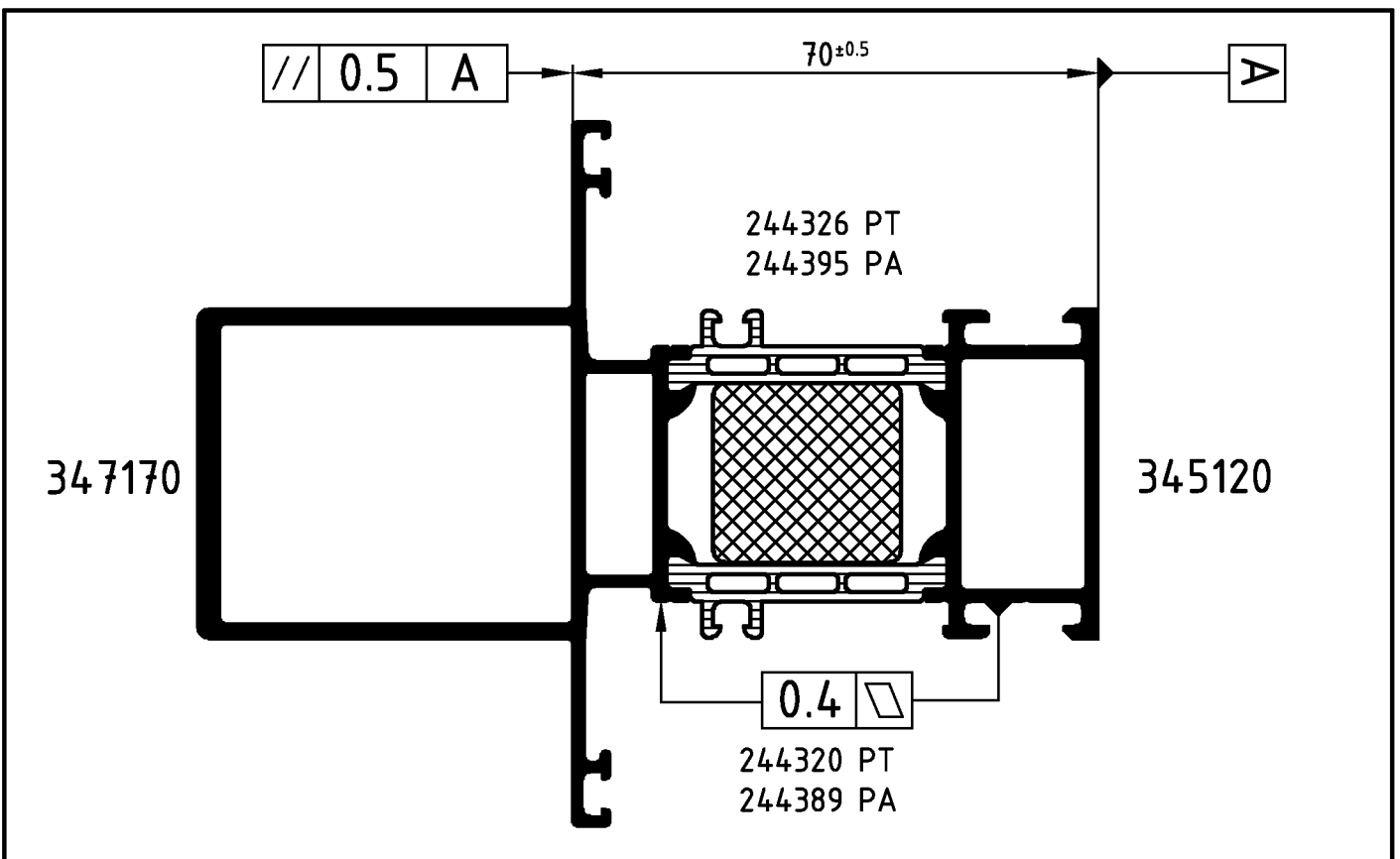
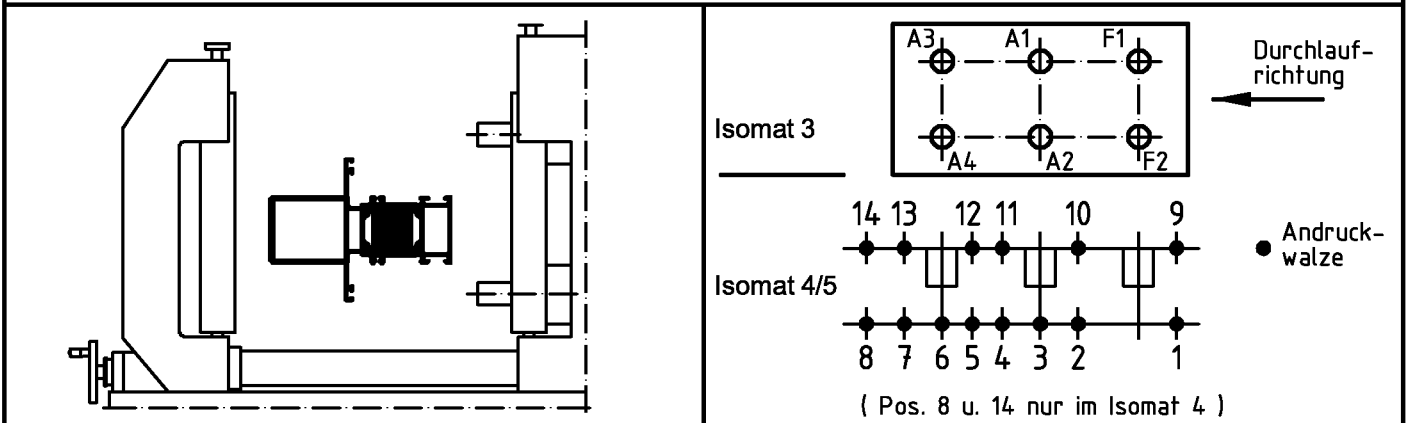


Technical data subject to change. © Schüco International KG, Bielefeld, Germany. All Rights Reserved.
 Technische Änderungen vorbehalten. © Schüco International KG, Bielefeld, Germany. Alle Rechte vorbehalten.



Achtung: Das Rollergebnis ist nach dem Verbund des Profiles anhand der Prüfmaße im Rollenplan
Attention: zu kontrollieren! Beachten Sie bitte auch die technischen Prüfhinweise im aktuellen Rollenhandbuch.



	Stck. Qty.	Art.-Nr. Art.-No. für Isomat 3/5	Art.-Nr. Art.-No. für Isomat 4	Bestückungsfolge (v. innen nach außen) Assembly sequence (inside to outside)	Zubehör Accessories	
					Stck. Qty.	Art.-Nr. Art.-No.
R1	6				282821	(20.0 mm)
A1	1	280736 B	280736 B	R1/A1		
A2	1	280736 B	280736 B	R1/A2		
A3	1	280737 B	280736 B	R1/A3		
A4	1	280737 B	280736 B	R1/A4		
F1	1	280738 B		R1/F1		
F2	1	280738 B		R1/F2		

Zulässige Abweichung Permissible tolerance		Oberflächenabwicklung Circumference		VP PU	Info-Plan:
		mech. polished		Maßstab Scale	Gewicht Weight
		umf. total		1 : 1	g/m
Paßmaße Close tol.		beschichtet coated		Werkstoff Material	
Abmaße Std. tolerance				Benennung Title	
Original / Änderung Revision / Version		Datum Date		Rollenplan	
0201		28.08.2006		Isomat 3/4/5	
Name Finkemeyer		Name finkca		Schüco AWS 70.HI	
Bemaßung hinzugefügt		gez. drawn Finkemeyer		IsoModul	
		gepr. checked Winkler		358790 RP 1000	
		ges. seen Nienhüser		EDV erstellt Ohne Unterschrift gültig generated by EDP valid without signature	
		SCHÜCO		Ersatz für Replacement for	