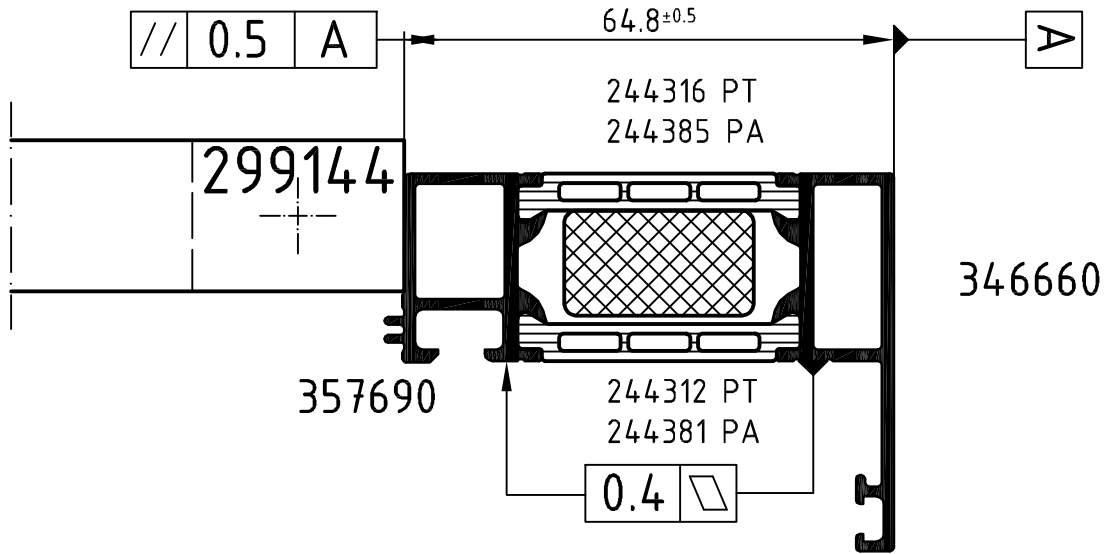
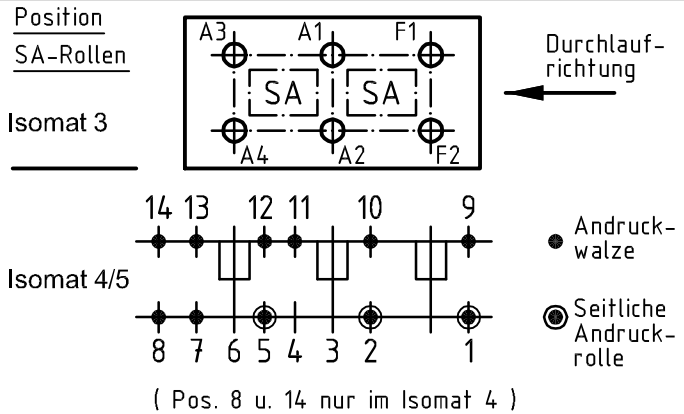
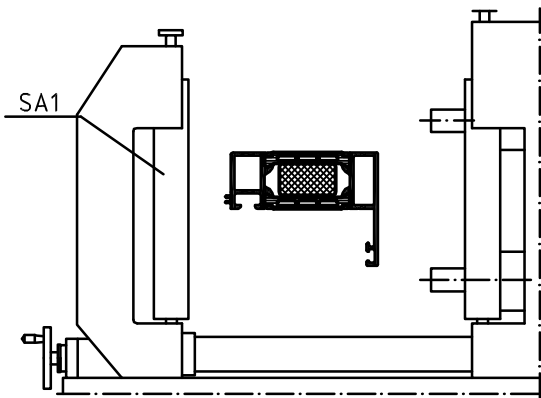


Technical data subject to change. © Schüco International KG, Bielefeld, Germany. All Rights Reserved.
 Technische Änderungen vorbehalten. © Schüco International KG, Bielefeld, Germany. Alle Rechte vorbehalten.



Achtung: Das Rollergebnis ist nach dem Verbund des Profiles anhand der Prüfmaße im Rollenplan zu kontrollieren!
Attention: zu kontrollieren! Beachten Sie bitte auch die technischen Prüfhinweise im aktuellen Rollenhandbuch. Eine Pulverbeschichtung bzw. Eloxierung ist nach dem Verrollen auch mit PA-Stegen nicht möglich!



| Stck. Qty. | Art.-Nr. Art.-No. für Isomat 3/5 | Art.-Nr. Art.-No. für Isomat 4 | Bestückungsfolge (v. innen nach außen) Assembly sequence (inside to outside) | Stck. Qty. | Art.-Nr. Zubehör Art.-No. Accessories | |
|------------|----------------------------------|--------------------------------|---|-------------|--|------------------|
| | | | | | R1 | R2 |
| A1 | 1 | 280736 B | 280736 B | R1/R2/A1/R3 | 6 | 280741 (5.3 mm) |
| A2 | 1 | 280736 B | 280736 B | R1/R2/A2/R3 | 6 | 280749 (7.0 mm) |
| A3 | 1 | 280737 B | 280736 B | R1/R2/A3/R3 | 6 | 296229 (5.5 mm) |
| A4 | 1 | 280737 B | 280736 B | R1/R2/A4/R3 | | |
| F1 | 1 | 280738 B | | R1/R2/F1/R3 | | |
| F2 | 1 | 280738 B | | R1/R2/F2/R3 | | |
| | | | | | | *Isomat 3: 2 |

| | | | | | |
|---|--------------------------|--|--|---|-------------------|
| Zulässige Abweichung Permissible tolerance | | Oberflächenabwicklung Circumference | | VP PU | Info-Plan: |
| | | mech. polished uml. total beschichtet coated | | Maßstab Scale 1 : 1 | Gewicht Weight |
| Paßmaße Close tol. | Abmaße Std. tolerance | Original / Änderung Revision / Version 0302 | | Datum Date 05.12.2008 | Name |
| Stck. entfernt | | gez. drawn gepr. checked ges. seen | | Benennung Title | |
| | | Finkemeyer | | Rollenplan Isomat 3/4/5 | |
| | | Winkler | | Schüco AWS 70.HI | |
| | | Nienhüser | | IsoModul | |
| | | SCHÜCO | | Zeichn.-Nr. Drawing No. 358930 RP 1000 | |
| | | | | EDV erstellt Ohne Unterschrift gültig generated by EDP valid without signature | |