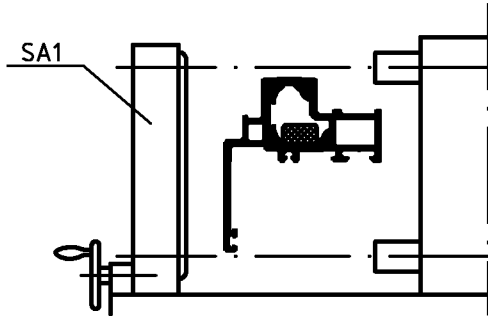
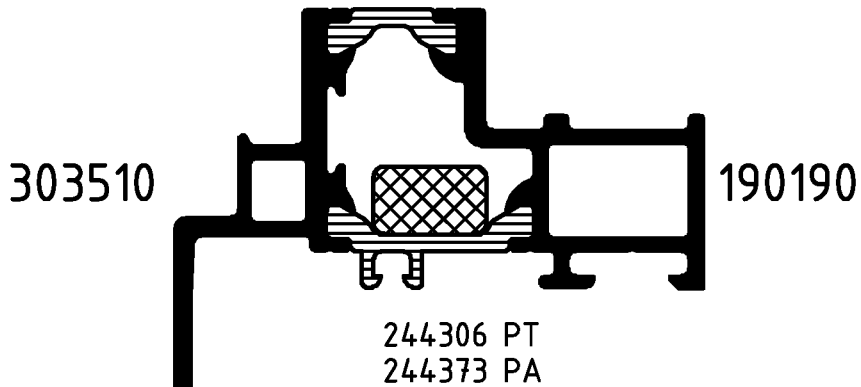
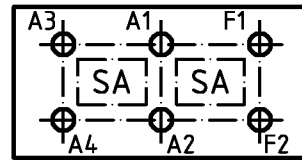


Für die Herstellung und Entwurf wird das Eigentum ausdrücklich vorbehalten und der gesetzliche Schutz gemäss BGG Parag. 823, 826, 1004 voll in Anspruch genommen. -Unbefugte Vervielfältigungen, Verbreitungen und Wiedergaben -ganz oder teilweise- werden gemäss 2 Absatz 2 Ziffer 7, 96ff. und 106ff. Urhebergesetz sowie u.U. nach Parag.13,4,18 und 19 zivil- und strafrechtlich verfolgt. Bezüglich Rechtsansprüche ad. Benutzung gelten unsere allgemeinen Verkaufs- und Lieferbedingungen.

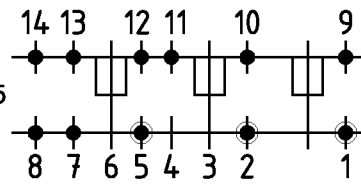
224072 PT
224073 PA



Position
SA-Rollen



Isomat 4/5



Durchlauf-
richtung

● Andruck-
walze
● Seitliche
Andruck-
rolle

(Pos. 8 u. 14 nur im Isomat 4)

Bitte beachten Sie die technischen Hinweise in den Isomat-Handbüchern und überprüfen Sie das Rollergebnis anhand des Prüfplanes!

Stck.	Art.-Nr. für Isomat 5	Art.-Nr. für Isomat 4	Bestückungsfolge (v. innen nach außen)	Stck.	Art.-Nr. Zubehör	
A1	1	280693 A	280693 A	R1	3	280752
A2	1	280699 A	280699 A	R2	3	280750
A3	1	280694 A	280693 A	R3	2	296505
A4	1	280700 A	280699 A	R4	2	299293
F1	1	280692 A		S1	2	282014
F2	1	280698 A		SA1	3	280112

Zulässige Abweichung Permissible tolerance		Oberflächenabwicklung Circumference		VP PU	Info-Plan:
		mech. polished uml. total		Maßstab Scale	Gewicht Weight
Paßmaße Close tol.		beschichtet coated		1 : 1	g/m
Abmaße Std. tolerance				Werkstoff Material	
Original / Änderung Revision / Version		Datum Date	Name	Benennung Title	
0201		06.12.2004	prakkeau	Rollenplan Isomat 4/5	
Name Helwer		Helwer		Royal S 70BS.HI	
Neue Zeichnung für Isomat 3		Winkler		IsoModul	
		Nienhüser		Zechn.-Nr. Drawing No.	
				360260 RP 1000	
				EDV erstellt Ohne Unterschrift gültig generated by EDP valid without signature	
				Ersatz für Replacement for	

SCHÜCO