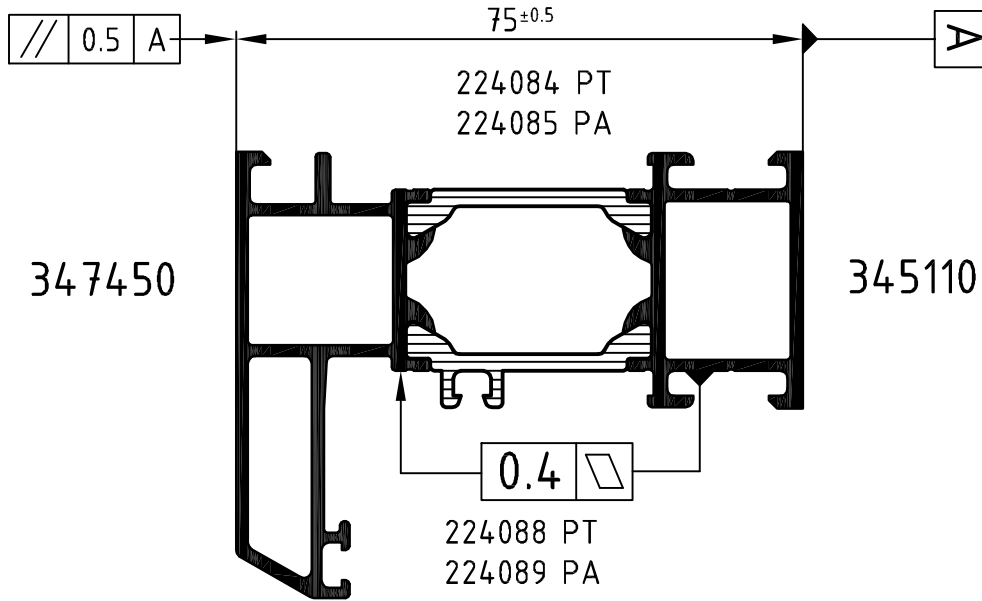
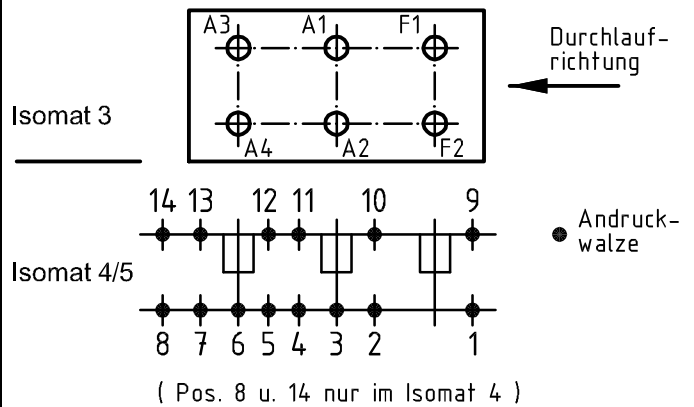
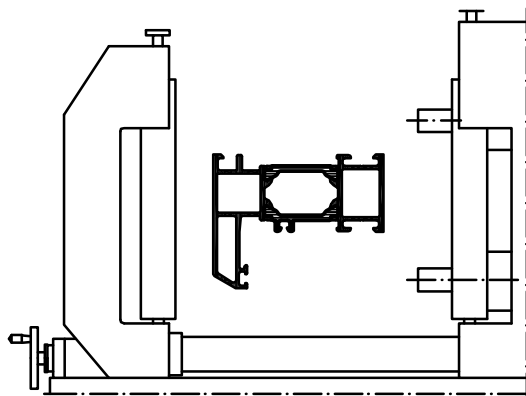


Technical data subject to change. © Schüco International KG, Bielefeld, Germany. All Rights Reserved.
 Technische Änderungen vorbehalten. © Schüco International KG, Bielefeld, Germany. Alle Rechte vorbehalten.



Achtung: Das Rollergebnis ist nach dem Verbund des Profiles anhand der Prüfmaße im Rollenplan
Attention: zu kontrollieren! Beachten Sie bitte auch die technischen Prüfhinweise im aktuellen Rollenhandbuch.



Stck. Qty.	Art.-Nr. Art.-No. für Isomat 3/5	Art.-Nr. Art.-No. für Isomat 4	Bestückungsfolge (v. innen nach außen) Assembly sequence (inside to outside)	Stck. Qty.		Art.-Nr. Zubehör Art.-No. Accessories	
				R1	6	282821 (20.0 mm)	R2
A1	1	280702 B	280702 B	R1/A1/R2	R3	2	296452 (1.5 mm)
A2	1	280702 B	280702 B	R1/A2/R2			
A3	1	280703 B	280702 B	R1/A3/R2			
A4	1	280703 B	280702 B	R1/A4/R2			
F1	1	280701 B		R1/F1/R3			
F2	1	280701 B		R1/F2/R3			

Zulässige Abweichung Permissible tolerance		Oberflächenabwicklung Circumference		VP PU	Info-Plan:
		mech. polished -		Maßstab Scale 1 : 1	Gewicht Weight
Paßmaße Close tol.		beschichtet coated		Werkstoff Material	
Abmaße Std. tolerance		Datum Date 03.12.2008		Benennung Title	
Original / Änderung Revision / Version 0201		Name		Rollenplan Isomat 3/4/5	
Name		Finkemeyer		Schüco AWS 65 RL IsoModul	
Ringmaß eingefügt		Winkler		363560 RP 1000	
		Nienhüser		Zeichn.-Nr. Drawing No.	
		SCHÜCO		EDV erstellt: Ohne Unterschrift gültig generated by EDP valid without signature	
				Ersatz für Replacement for	