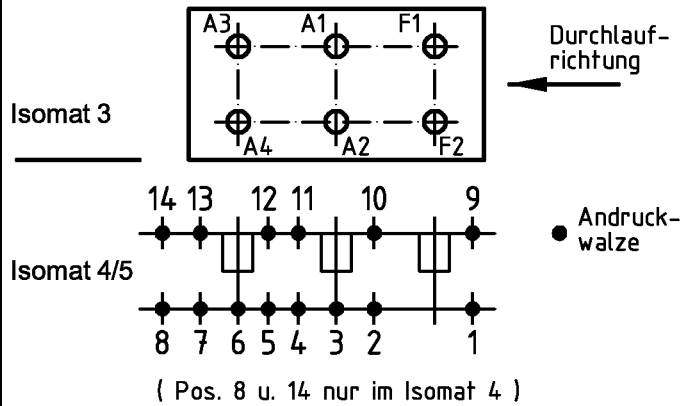
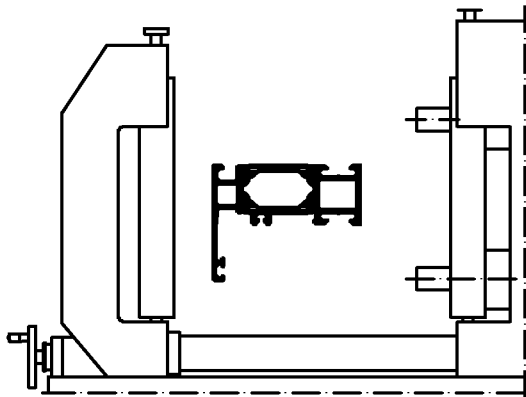


**Achtung:** Das Rollergebnis ist nach dem Verbund des Profiles anhand der Prüfmaße im Rollenplan  
**Attention:** zu kontrollieren! Beachten Sie bitte auch die technischen Prüfinweise im aktuellen Rollenhandbuch.



Stück. Qty.	Art.-Nr. Art.-No. für Isomat 3/5	Art.-Nr. Art.-No. für Isomat 4	Bestückungsfolge (v. innen nach außen) Assembly sequence (inside to outside)	Stück. Qty.	Art.-Nr. Zubehör Art.-No. Accessories	
					R1	R2
A1	1	280702 B	280702 B	R1/A1/R2	6	282821 (20.0 mm)
A2	1	280702 B	280702 B	R1/A2/R2	5	299293 (3.0 mm)
A3	1	280703 B	280702 B	R1/A3/R2	1	296452 (1.5 mm)
A4	1	280703 B	280702 B	R1/A4/R2		
F1	1	280701 B		R1/F1/R2		
F2	1	280701 B		R1/F2/R3		

Zulässige Abweichung Permissible tolerance		Oberflächenabwicklung Circumference		VP PU	Info-Plan:
		mech. polished umf. total beschichtet coated		Maßstab Scale	Gewicht Weight
Paßmaße Close tol.		Abmaße Std. tolerance		1 : 1	g/m
Original / Änderung Revision / Version		Datum Date	Name	Werkstoff Material	
0302		21.05.2007	FINKCA		
Name Finkemeyer		Finkemeyer		Benennung Title	Rollenplan Isomat 3/4/5
Bemaßung geändert		Winkler		Schüco AWS 65	IsoModul
		Nienhüser		Zechn.-Nr. Drawing No.	363880 RP 1000
		<b>SCHÜCO</b>		EDV erstellt Ohne Unterschrift gültig generated by EDP valid without signature	Ersatz für Replacement for

Technical data subject to change. © Schüco International KG, Bielefeld, Germany. All Rights Reserved.  
 Technische Änderungen vorbehalten. © Schüco International KG, Bielefeld, Germany. Alle Rechte vorbehalten.