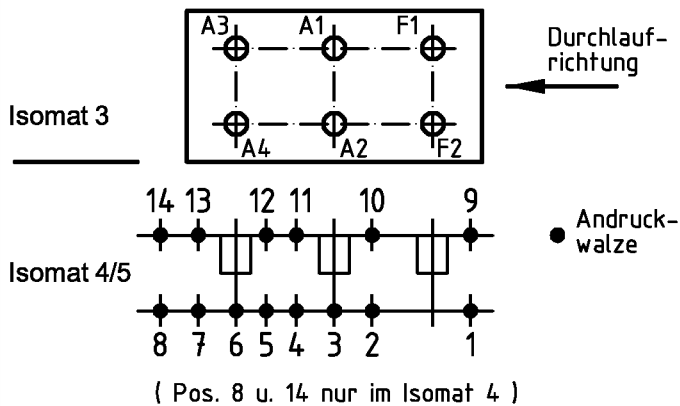
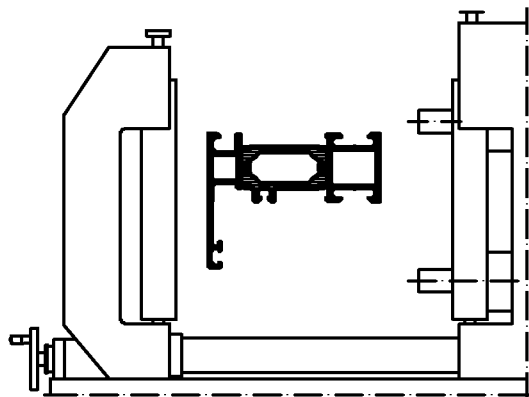


Achtung: Das Rollergebnis ist nach dem Verbund des Profiles anhand der Prüfmaße im Rollenplan
Attention: zu kontrollieren! Beachten Sie bitte auch die technischen Prüfinweise im aktuellen Rollenhandbuch.



Stck. Qty.	Art.-Nr. Art.-No. für Isomat 3/5	Art.-Nr. Art.-No. für Isomat 4	Bestückungsfolge (v. innen nach außen) Assembly sequence (inside to outside)	Stck. Qty.	Art.-Nr. Zubehör Art.-No. Accessories	
					R1	R2
A1	1	280702 B	280702 B	R1/A1/R2	6	282821 (20.0 mm)
A2	1	280702 B	280702 B	R1/A2/R2	4	299293 (3.0 mm)
A3	1	280703 B	280702 B	R1/A3/R2	2	296452 (1.5 mm)
A4	1	280703 B	280702 B	R1/A4/R2		
F1	1	280701 B		R1/F1/R3		
F2	1	280701 B		R1/F2/R3		

Zulässige Abweichung Permissible tolerance		Oberflächenabwicklung Circumference		VP PU	Info-Plan:
		mech. polished		Maßstab Scale	Gewicht Weight
		umf. total		1 : 1	g/m
Paßmaße Close tol.		beschichtet coated		Werkstoff Material	
Abmaße Std. tolerance					
Original / Änderung Revision / Version		Datum Date	Name	Benennung Title	
0201		21.05.2007	FINKCA	Rollenplan Isomat 3/4/5	
Name Finkemeyer		Finkemeyer		Schüco AWS 65	
Bemaßung geändert		Winkler		IsoModul	
		Nienhüser		363890 RP 1000	
		SCHÜCO		EDV erstellt Ohne Unterschrift gültig generated by EDP valid without signature	
				Ersatz für Replacement for	

Technical data subject to change. © Schüco International KG, Bielefeld, Germany. All Rights Reserved.
 Technische Änderungen vorbehalten. © Schüco International KG, Bielefeld, Germany. Alle Rechte vorbehalten.