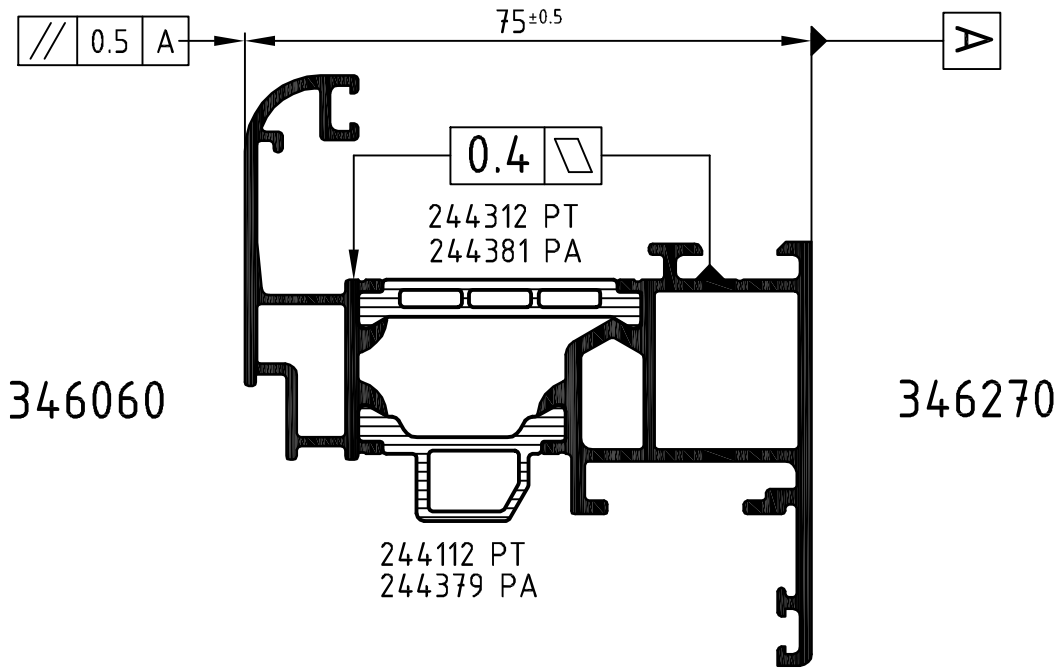
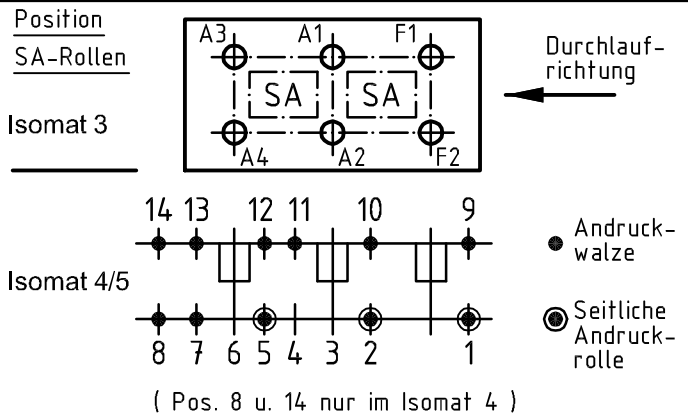
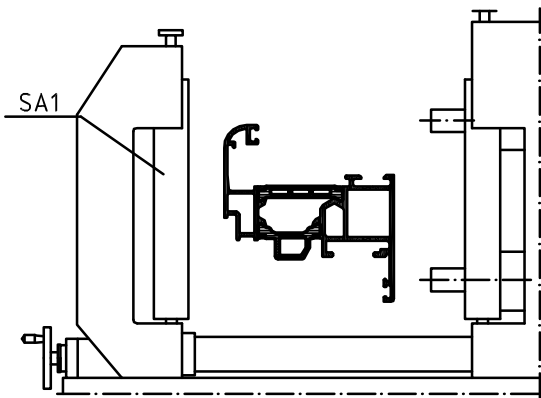


Technical data subject to change. © Schüco International KG, Bielefeld, Germany. All Rights Reserved.  
 Technische Änderungen vorbehalten. © Schüco International KG, Bielefeld, Germany. Alle Rechte vorbehalten.



**Achtung:** Das Rollergebnis ist nach dem Verbund des Profiles anhand der Prüfmaße im Rollenplan  
**Attention:** zu kontrollieren! Beachten Sie bitte auch die technischen Prüfhinweise im aktuellen Rollenhandbuch.



Stck. Qty.	Art.-Nr. Art.-No. für Isomat 3/5	Art.-Nr. Art.-No. für Isomat 4	Bestückungsfolge (v. innen nach außen) Assembly sequence (inside to outside)	Stck. Qty.	Art.-Nr. Zubehör Art.-No. Accessories		
						A1	1
A2	1	280699 A	280699 A	R2/A2	R2	3	280752 (Adapter)
A3	1	280737 A	280736 A	R1/A3	SA1	3	296865*
A4	1	280700 A	280699 A	R2/A4			*Isomat 3: 2
F1	1	280738 A		R1/F1			
F2	1	280698 A		R2/F2			

Zulässige Abweichung Permissible tolerance		Oberflächenabwicklung Circumference		VP PU	Info-Plan:
		mech. polished uml. total		Maßstab Scale	Gewicht Weight
Paßmaße Close tol.		beschichtet coated		1 : 1	
Abmaße Std. tolerance				Werkstoff Material	
Original / Änderung Revision / Version		Datum Date		Benennung Title	
0302		02.12.2008		Rollenplan Isomat 3/4/5	
Name		Name		Schüco AWS 65	
Bemaßung geändert		gez. drawn		IsoModul	
		gepr. checked		364680 RP 1000	
		ges. seen		Zeichn.-Nr. Drawing No.	
		Finkemeyer		EDV erstellt Ohne Unterschrift gültig generated by EDP valid without signature	
		Winkler		Ersatz für Replacement for	
		Nienhüser			
		<b>SCHÜCO</b>			