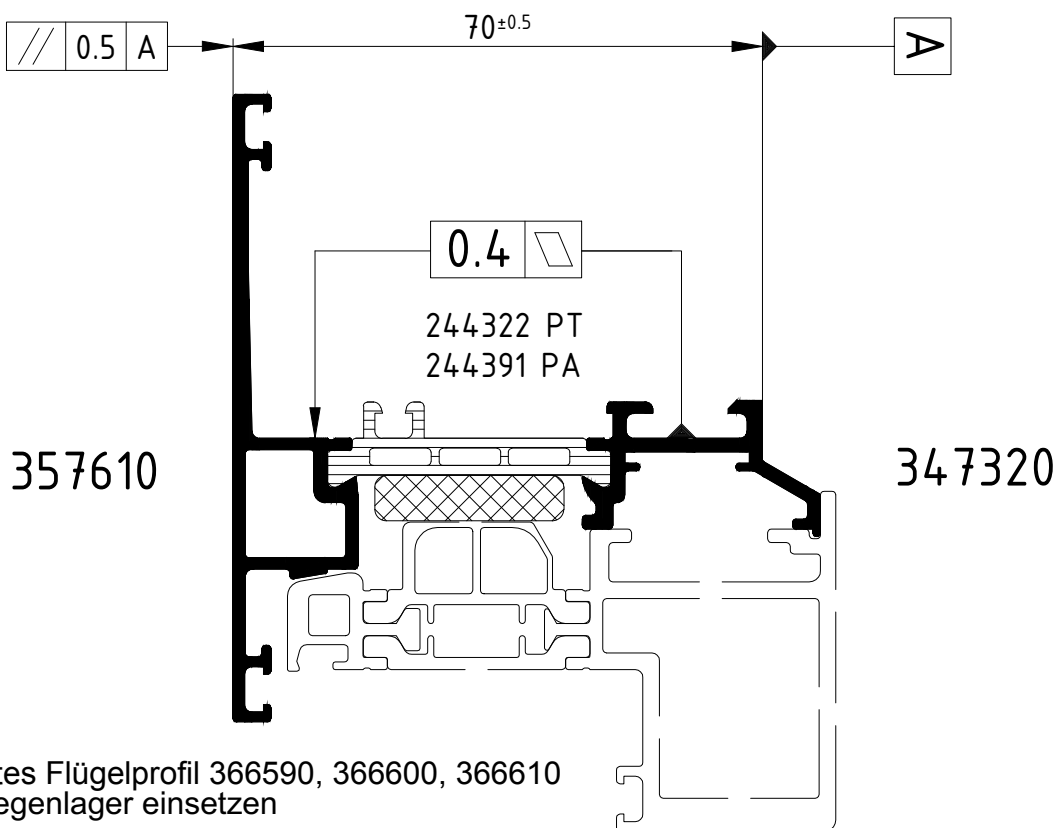
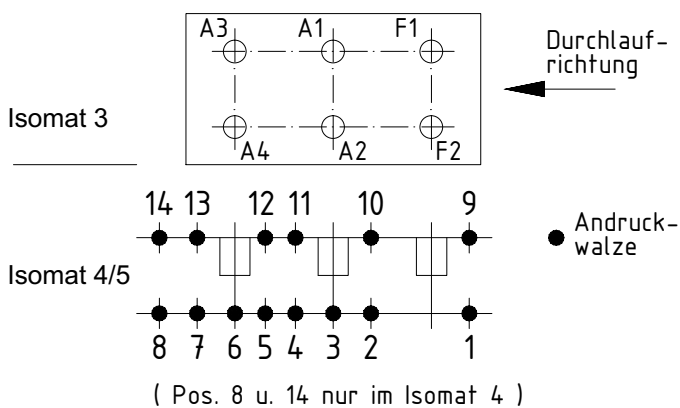
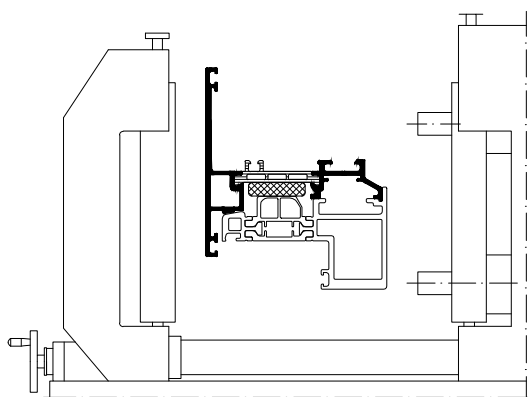


Technical data subject to change. © Schüco International KG, Bielefeld, Germany. All Rights Reserved.
 Technische Änderungen vorbehalten. © Schüco International KG, Bielefeld, Germany. Alle Rechte vorbehalten.



Achtung: Das Rollergebnis ist nach dem Verbund des Profiles anhand der Prüfmaße im Rollenplan
Attention: zu kontrollieren! Beachten Sie bitte auch die technischen Prüfhinweise im aktuellen Rollenhandbuch.



Stck. Qty.	Art.-Nr. Art.-No. für Isomat 3/5	Art.-Nr. Art.-No. für Isomat 4	Bestückungsfolge (v. innen nach außen) Assembly sequence (inside to outside)	Stck. Qty.	Art.-Nr. Zubehör Art.-No. Accessories	
					R1	R2
A1	1	280736 B	280736 B	R1/R2/R3/A1	3	296210 (10.0 mm)
A2	1	283128 A	283128 A	R4/A2	3	296211 (15.7 mm)
A3	1	280737 B	280736 B	R1/R2/R3/A3	3	296207 (4.0 mm)
A4	1	283129 A	283128 A	R4/A4	3	280752 (Adapter)
F1	1	280738 B		R1/R2/R3/F1		
F2	1	283127 A		R4/F2		

Zulässige Abweichung Permissible tolerance		Oberflächenabwicklung Circumference		VP PU	Info-Plan:
		mech. polished uml. total beschichtet coated		Maßstab Scale	Gewicht Weight
Paßmaße Close tol.		Abmaße Std. tolerance		1 : 1	
Original / Änderung Revision / Version		Datum Date	Name		Werkstoff Material
0302		24.03.2016			Benennung Title
Unbenannt von 366240RP1200 in 366240RP1100		Finkemeyer, C. Winkler, A. Nienhüser, R.		Rollenplan Isomat 3/4/5 Schüco AWS 70 BS.HI IsoModul	
		Zechn.-Nr. Drawing No.		366240 RP 1100	
		EDV erstellt Ohne Unterschrift gültig generated by EDP valid without signature		Ersatz für Replacement for	

SCHÜCO