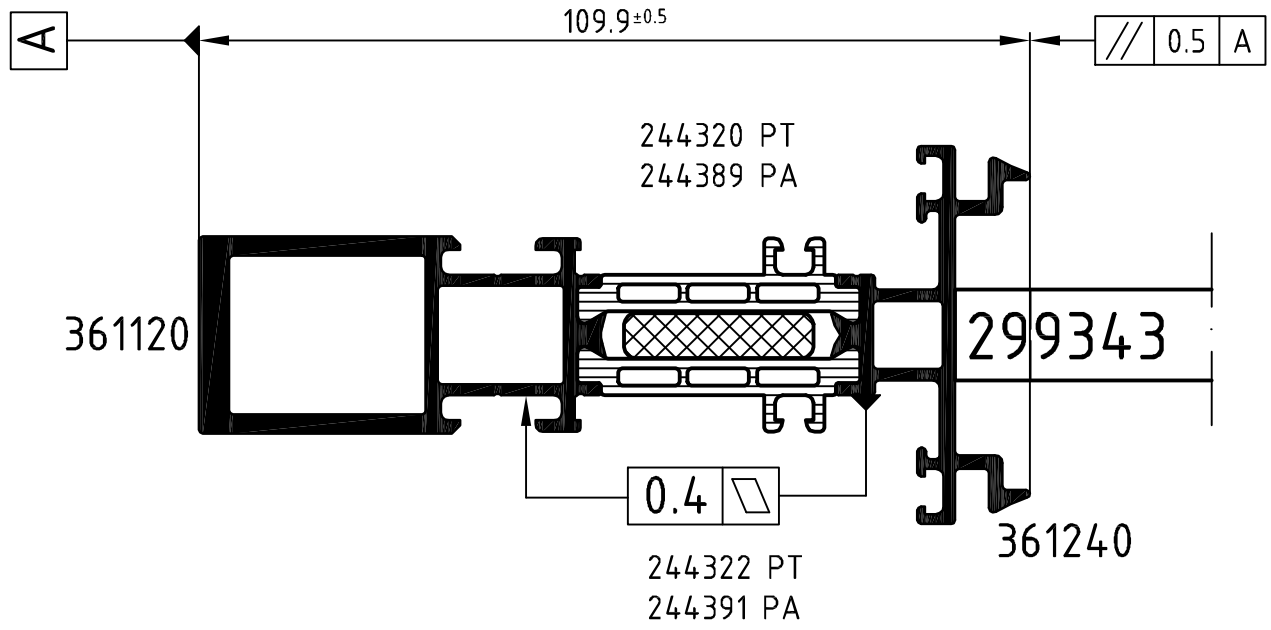
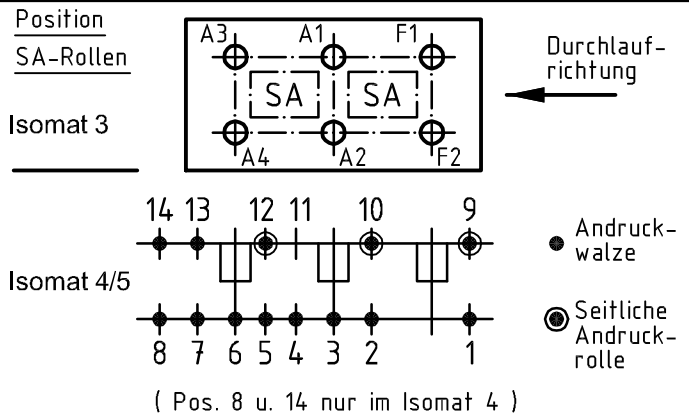
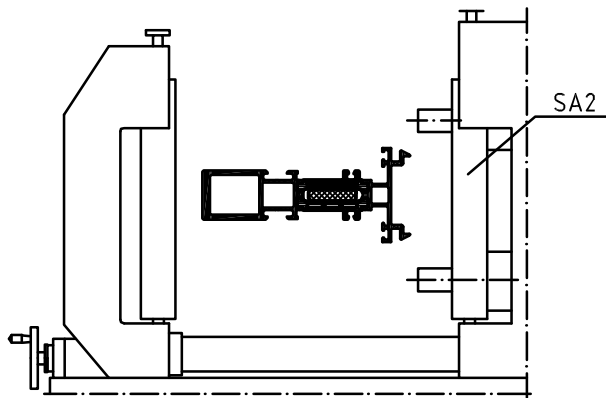


Technical data subject to change. © Schüco International KG, Bielefeld, Germany. All Rights Reserved.
 Technische Änderungen vorbehalten. © Schüco International KG, Bielefeld, Germany. Alle Rechte vorbehalten.



Achtung: Das Rollergebnis ist nach dem Verbund des Profiles anhand der Prüfmaße im Rollenplan zu kontrollieren!
Attention: zu kontrollieren! Beachten Sie bitte auch die technischen Prüfhinweise im aktuellen Rollenhandbuch. Eine Pulverbeschichtung bzw. Eloxierung ist nach dem Verrollen auch mit PA-Stegen nicht möglich!



Stck. Qty.	Art.-Nr. Art.-No. für Isomat 3/5	Art.-Nr. Art.-No. für Isomat 4	Bestückungsfolge (v. innen nach außen) Assembly sequence (inside to outside)	Stck. Qty.	Art.-Nr. Zubehör Art.-No. Accessories
A1	1	280736 A	280736 A	R1/A1	
A2	1	280736 A	280736 A	R1/A2	
A3	1	280737 A	280736 A	R1/A3	
A4	1	280737 A	280736 A	R1/A4	
F1	1	280738 A		R1/F1	
F2	1	280738 A		R1/F2	
				R1	6 280750 (Adapter)
				SA2	3 299343*
					*Isomat 3: 2

Zulässige Abweichung Permissible tolerance		Oberflächenabwicklung Circumference		VP PU	Info-Plan:
		mech. polished -		Maßstab Scale 1 : 1	Gewicht Weight
Paßmaße Close tol.		beschichtet coated		Werkstoff Material	
Abmaße Std. tolerance				Benennung Title	
Original / Änderung Revision / Version 0302		Datum Date 05.12.2008		Rollenplan Isomat 3/4/5 Schüco AWS 70 WF.HI IsoModul	
Name		Name			
Stck. entfernt		Finkemeyer		Zeichn.-Nr. Drawing No. 367090 RP 1000	
		Winkler			
		Nienhüser		EDV erstellt: Ohne Unterschrift gültig generated by EDP valid without signature	
		SCHÜCO		Ersatz für Replacement for	