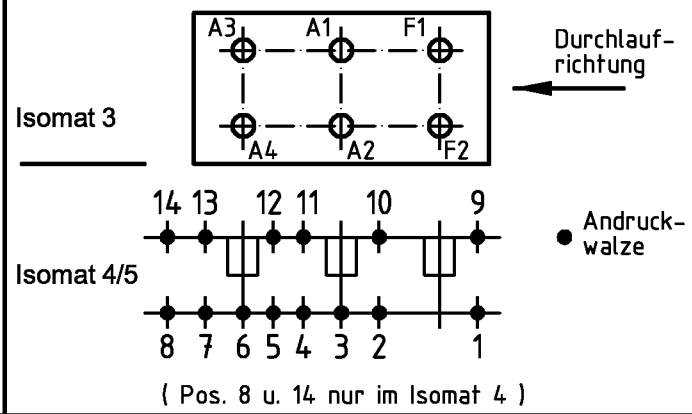
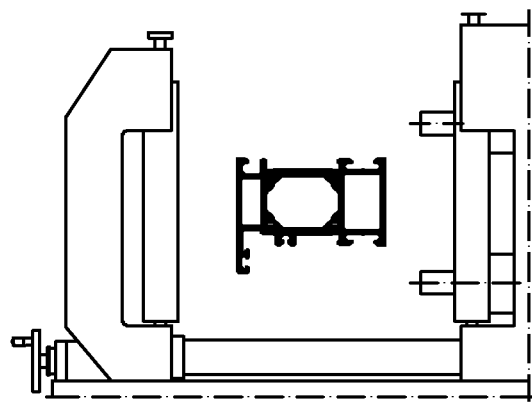


Achtung: Das Rollergebnis ist nach dem Verbund des Profiles anhand der Prüfmaße im Rollenplan
Attention: zu kontrollieren! Beachten Sie bitte auch die technischen Prüfinweise im aktuellen Rollenhandbuch.



Stck. Qty.	Art.-Nr. Art.-No. für Isomat 3/5	Art.-Nr. Art.-No. für Isomat 4	Bestückungsfolge (v. innen nach außen) Assembly sequence (inside to outside)	Stk. Art.-Nr. Zubehör Art.-No. Accessories		
				Qty.	Art.-No.	
A1	1	280702 B	280702 B	R1	6	282821 (20.0 mm)
A2	1	280702 B	280702 B	R2	4	299293 (3.0 mm)
A3	1	280703 B	280702 B	R3	2	296452 (1.5 mm)
A4	1	280703 B	280702 B			
F1	1	280701 B				
F2	1	280701 B				

Zulässige Abweichung Permissible tolerance		Oberflächenabwicklung Circumference		VP PU	Info-Plan:
		mech. polished		Maßstab Scale	Gewicht Weight
		umf. total		1 : 1	g/m
Paßmaße Close tol.		beschichtet coated		Werkstoff Material	
Abmaße Std. tolerance					
Original / Änderung Revision / Version		Datum Date	Name	Benennung Title	
0100		10.05.2007	FINKCA	Rollenplan Isomat 3/4/5	
Name		gez. drawn		Schüco AWS 65 WF IsoModul	
		gepr. checked		367420 RP 1000	
		ges. seen		Zechn.-Nr. Drawing No.	
				EDV erstellt Ohne Unterschrift gültig generated by EDP valid without signature	
				Ersatz für Replacement for	

SCHÜCO

Technical data subject to change. © Schüco International KG, Bielefeld, Germany. All Rights Reserved.
 Technische Änderungen vorbehalten. © Schüco International KG, Bielefeld, Germany. Alle Rechte vorbehalten.