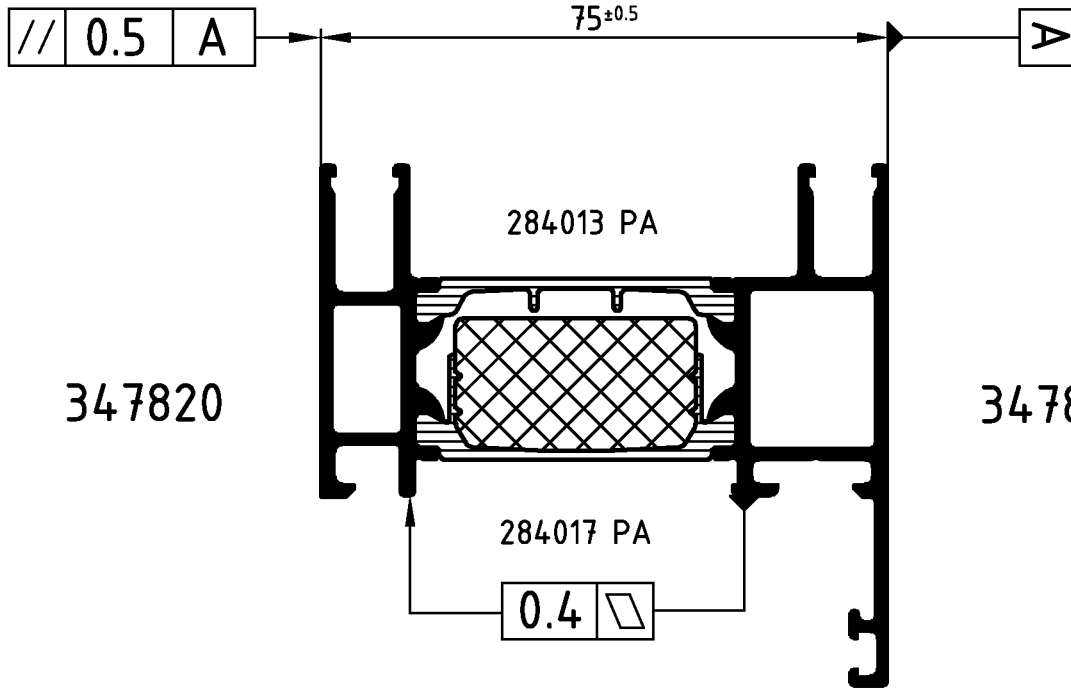
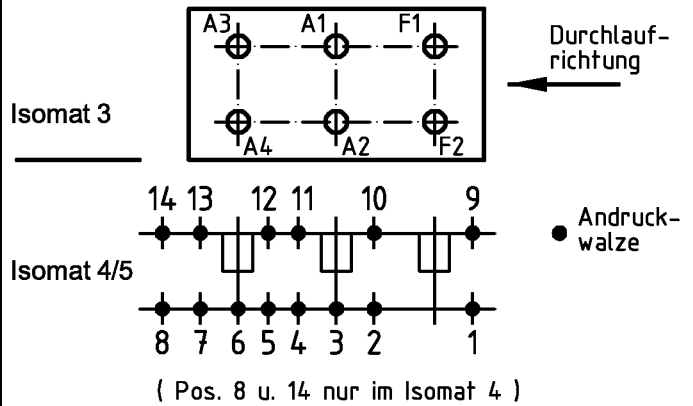
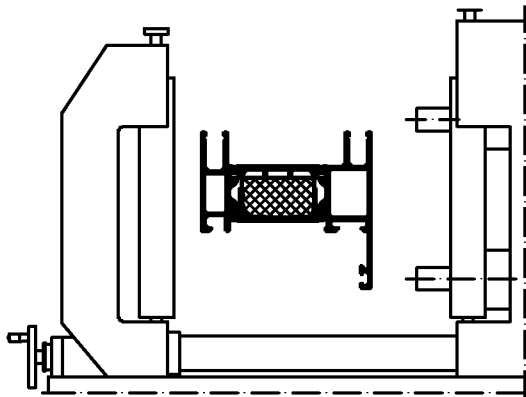


Technical data subject to change. © Schüco International KG, Bielefeld, Germany. All Rights Reserved.
 Technische Änderungen vorbehalten. © Schüco International KG, Bielefeld, Germany. Alle Rechte vorbehalten.



Achtung: Das Rollergebnis ist nach dem Verbund des Profiles anhand der Prüfmaße im Rollenplan zu kontrollieren!
Attention: zu kontrollieren! Beachten Sie bitte auch die technischen Prüfhinweise im aktuellen Rollenhandbuch. Eine Pulverbeschichtung bzw. Eloxierung ist nach dem Verrollen auch mit PA-Stegen nicht möglich!



	Stck. Qty.	Art.-Nr. Art.-No. für Isomat 3/5	Art.-Nr. Art.-No. für Isomat 4	Bestückungsfolge (v. innen nach außen) Assembly sequence (inside to outside)	R1	Stck. Qty.	Art.-Nr. Zubehör Art.-No. Accessories
						6	282821 (20.0 mm)
A1	1	282590 B	282590 B	R1/A1			
A2	1	282590 B	282590 B	R1/A2			
A3	1	282591 B	282590 B	R1/A3			
A4	1	282591 B	282590 B	R1/A4			
F1	1	282592 B		R1/F1			
F2	1	282592 B		R1/F2			

Zulässige Abweichung Permissible tolerance		Oberflächenabwicklung Circumference		VP PU	Info-Plan:
		mech. polished uml. total beschichtet coated		Maßstab Scale 1 : 1	Gewicht Weight g/m
Paßmaße Close tol.	Abmaße Std. tolerance	Datum Date		Werkstoff Material	Benennung Title
Original / Änderung Revision / Version 0100		Name		Rollenplan Isomat 3/4/5	
Name		03.08.2007		Schüco AWS 75.SI IsoModul	
gez. drawn		Finkemeyer		Zeichn.-Nr. Drawing No. 368190 RP 1000	
gepr. checked		Winkler		EDV erstellt Ohne Unterschrift gültig generated by EDP valid without signature	
ges. seen		Nienhüser		Ersatz für Replacement for	
SCHÜCO					