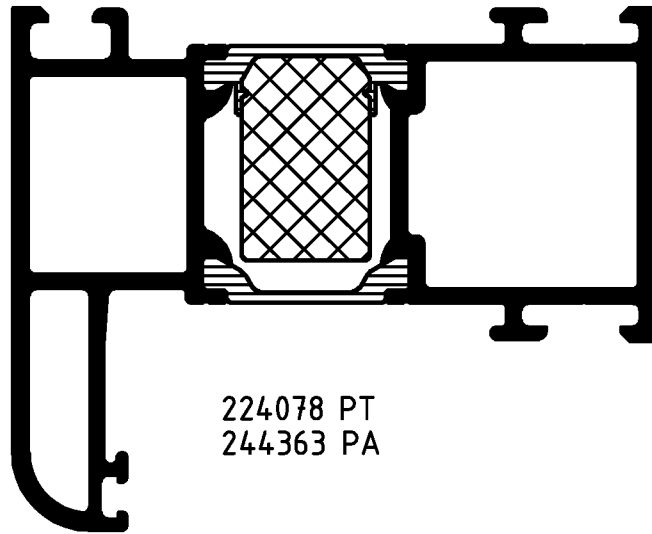


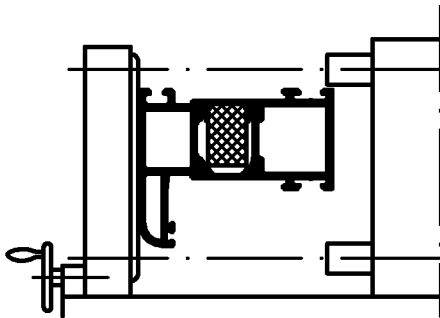
244304 PT
244369 PA

375020

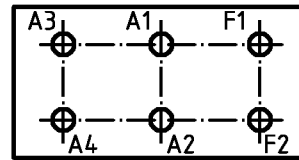


183010

224078 PT
244363 PA

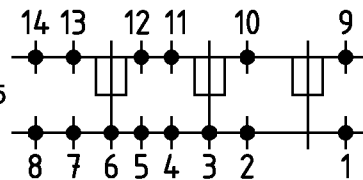


Isomat 3



Durchlauf-
richtung

Isomat 4/5



● Andruck-
walze

(Pos. 8 u. 14 nur im Isomat 4)

Bitte beachten Sie die technischen Hinweise in den Isomat-Handbüchern und überprüfen Sie das Rollergebnis anhand des Prüfplanes!

Stck.	Art.-Nr. für Isomat 3/5	Art.-Nr. für Isomat 4	Bestückungsfolge (v. innen nach außen)	Stck.	Art.-Nr. Zubehör
				R1	6
A1	1	280699 A	280699 A	R1/A1	
A2	1	280699 A	280699 A	R1/A2	
A3	1	280700 A	280699 A	R1/A3	
A4	1	280700 A	280699 A	R1/A4	
F1	1	280698 A		R1/F1	
F2	1	280698 A		R1/F2	

Zulässige Abweichung Permissible tolerance		Oberflächenabwicklung Circumference		VP PU	Info-Plan:
		mech. polished		Maßstab Scale	Gewicht Weight
		umf. total			
Paßmaße Close tol.		beschichtet coated		Werkstoff Material	
Abmaße Std. tolerance		Datum Date		Benennung Title	
Original / Änderung Revision / Version		02.02.2004		Rollenplan Isomat 3/4/5	
Name		finkca		ROYAL S 75.HI	
gez. drawn		Finkemeyer		IsoModul	
gepr. checked		Nienhüser		Zechn.-Nr. Drawing No.	
ges. seen				371020 RP 1000	
		SCHÜCO		EDV erstellt Ohne Unterschrift gültig generated by EDP valid without signature	
				Ersatz für Replacement for	

Für die Herstellung und Entwurf wird das Eigentum ausdrücklich vorbehalten und der gesetzliche Schutz gemäss BGB Parag. 823,826,1004 voll in Anspruch genommen. -Unbefugte Vervielfältigungen, Verbreitungen und Wiedergaben -ganz oder teilweise- werden gemäss 2 Absatz 2 Ziffer 7,96ff. und 106ff. Urhebergesetz sowie u.U. nach Parag.13,4,18 und 19 zivil- und strafrechtlich verfolgt. Bezüglich Rechtsansprüche ad. Benutzung gelten unsere allgemeinen Verkaufs- und Lieferbedingungen.