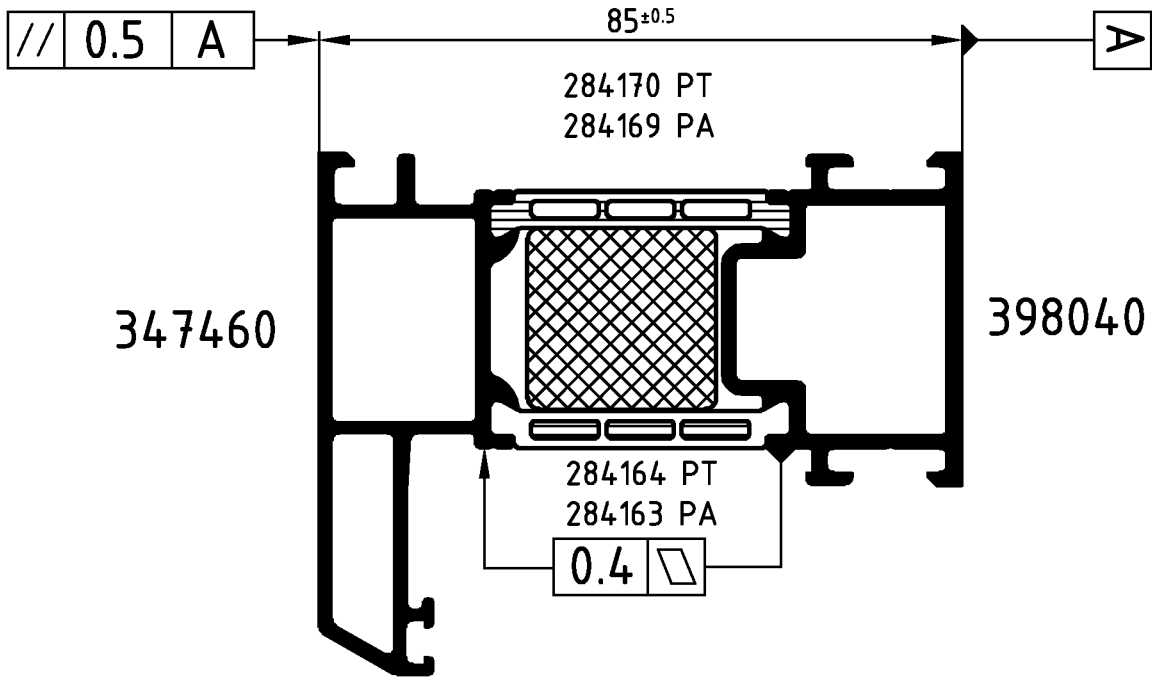
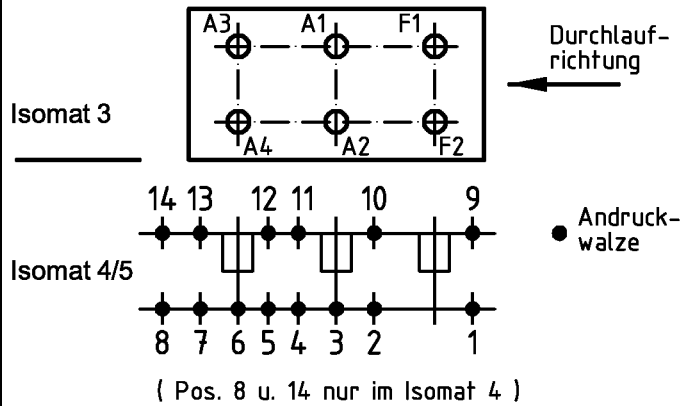
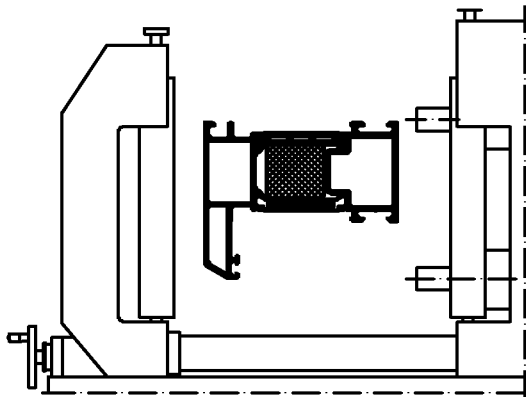


Technical data subject to change. © Schüco International KG, Bielefeld, Germany. All Rights Reserved.
 Technische Änderungen vorbehalten. © Schüco International KG, Bielefeld, Germany. Alle Rechte vorbehalten.



Achtung: Das Rollergebnis ist nach dem Verbund des Profiles anhand der Prüfmaße im Rollenplan
Achtung: zu kontrollieren! Beachten Sie bitte auch die technischen Prüfhinweise im aktuellen Rollenhandbuch.



Stck. Qty.	Art.-Nr. Art.-No. für Isomat 3/5	Art.-Nr. Art.-No. für Isomat 4	Bestückungsfolge (v. innen nach außen) Assembly sequence (inside to outside)	Stck. Qty.	Art.-Nr. Zubehör Art.-No. Accessories
A1	1	282657 A	282657 A	R1/A1	
A2	1	282657 A	282657 A	R1/A2	
A3	1	282658 A	282657 A	R1/A3	
A4	1	282658 A	282657 A	R1/A4	
F1	1	282660 A		R1/F1	
F2	1	282660 A		R1/F2	
Zulässige Abweichung Permissible tolerance				Info-Plan:	
Oberflächenabwicklung Circumference				Gewicht Weight	
mech. polished				g/m	
umf. total				Maßstab Scale 1 : 1	
beschichtet coated				Werkstoff Material	
Paßmaße Close tol.		Abmaße Std. tolerance		Benennung Title	
Original / Änderung Revision / Version		Datum Date		Name	
0100		06.10.2006		finkca	
Name		gez. drawn		Finkemeyer	
		gepr. checked		Winkler	
		ges. seen		Nienhüser	
SCHÜCO				Zeichn.-Nr. Drawing No.	
				371200 RP 1000	
EDV erstellt Ohne Unterschrift gültig generated by EDP valid without signature				Ersatz für Replacement for	

Rollenplan
 Isomat 3/4/5
 Schüco ADS 75 RL.SI IsoModul