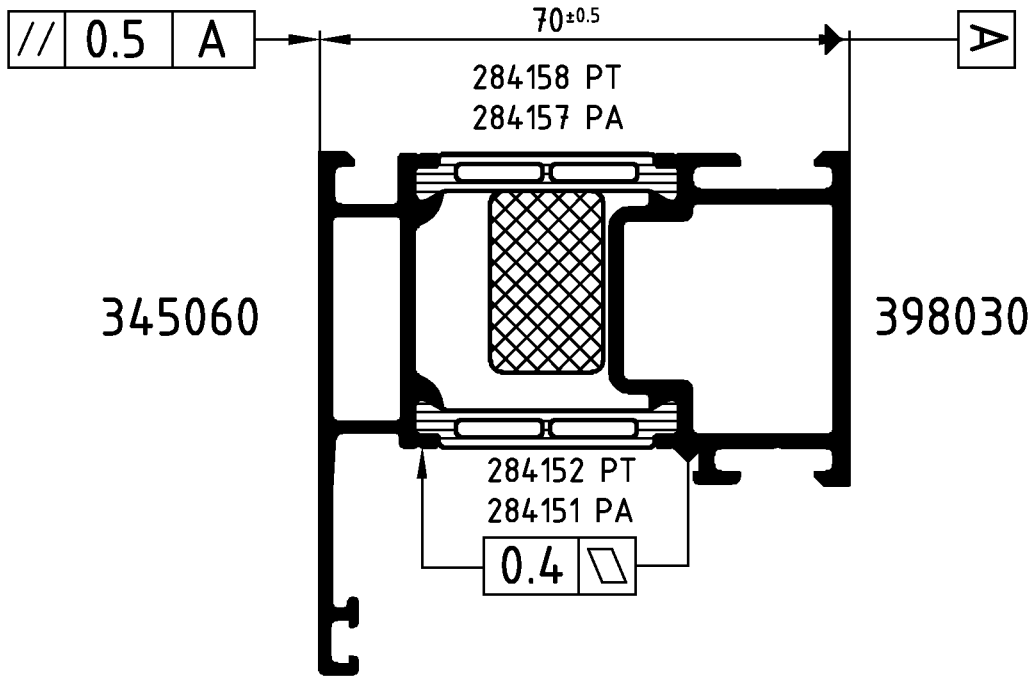
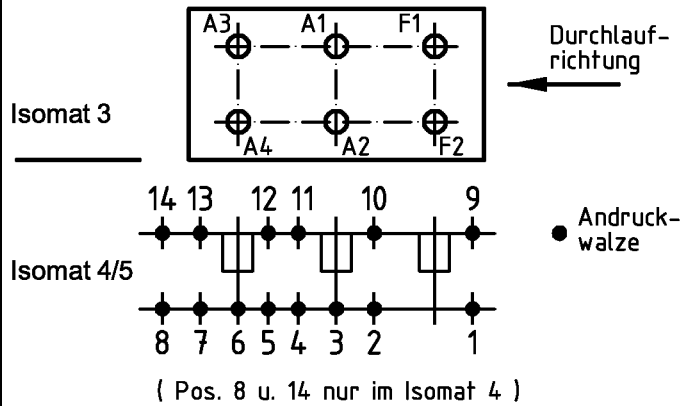
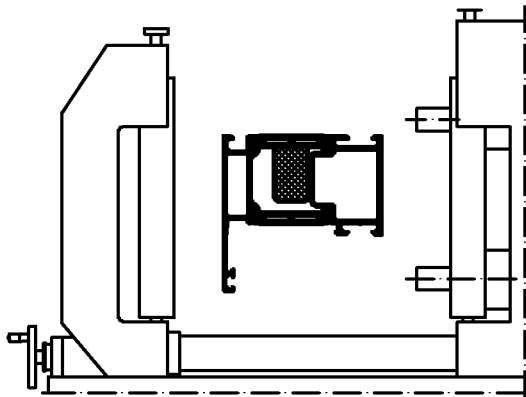


Technical data subject to change. © Schüco International KG, Bielefeld, Germany. All Rights Reserved.  
 Technische Änderungen vorbehalten. © Schüco International KG, Bielefeld, Germany. Alle Rechte vorbehalten.



**Achtung:** Das Rollergebnis ist nach dem Verbund des Profiles anhand der Prüfmaße im Rollenplan  
**Achtung:** zu kontrollieren! Beachten Sie bitte auch die technischen Prüfhinweise im aktuellen Rollenhandbuch.



Stck. Qty.	Art.-Nr. Art.-No. für Isomat 3/5	Art.-Nr. Art.-No. für Isomat 4	Bestückungsfolge (v. innen nach außen) Assembly sequence (inside to outside)	Stck. Qty.	Art.-Nr. Zubehör Art.-No. Accessories
A1	1	282615 A	282615 A	R1/A1	
A2	1	282615 A	282615 A	R1/A2	
A3	1	282616 A	282615 A	R1/A3	
A4	1	282616 A	282615 A	R1/A4	
F1	1	282617 A		R1/F1	
F2	1	282617 A		R1/F2	

Zulässige Abweichung Permissible tolerance		Oberflächenabwicklung Circumference		VP PU	Info-Plan:
		mech. polished		Maßstab Scale	Gewicht Weight
		umf. total		1 : 1	g/m
Paßmaße Close tol.		beschichtet coated		Werkstoff Material	
Abmaße Std. tolerance					
Original / Änderung Revision / Version		Datum Date	Name	Benennung Title	
0100		12.09.2006	finkca	Rollenplan	
		gez. drawn		Isomat 3/4/5	
		gepr. checked		Schüco ADS 70.HI	
		ges. seen		Nienhüser	
				IsoModul	
				Zeichn.-Nr. Drawing No.	
				372200 RP 1000	
				EDV erstellt Ohne Unterschrift gültig generated by EDP valid without signature	
				Ersatz für Replacement for	

**SCHÜCO**