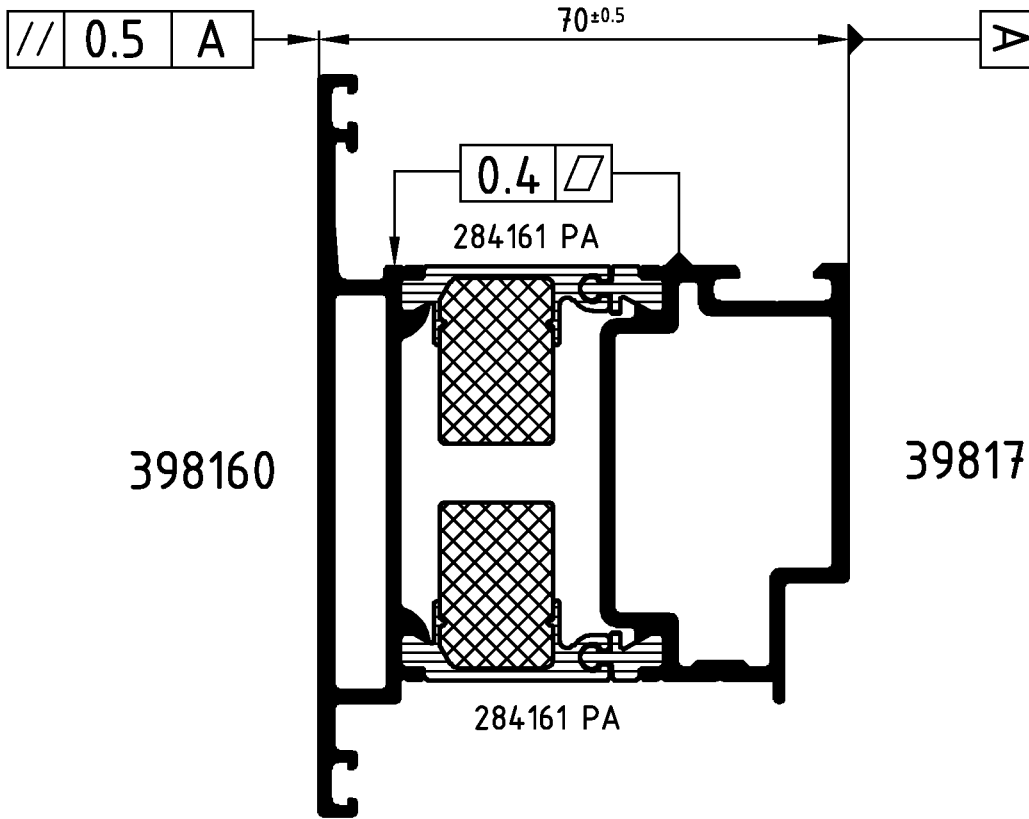
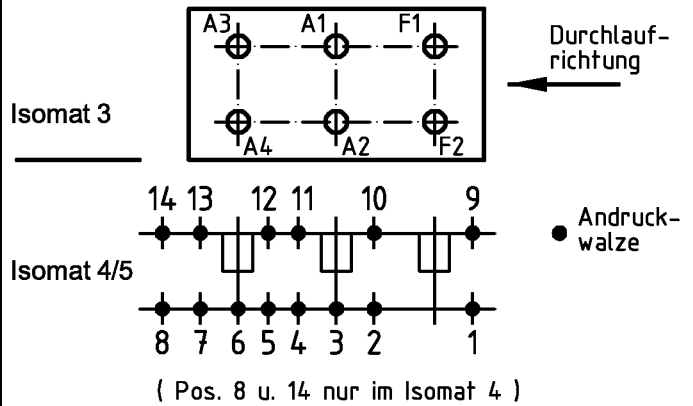
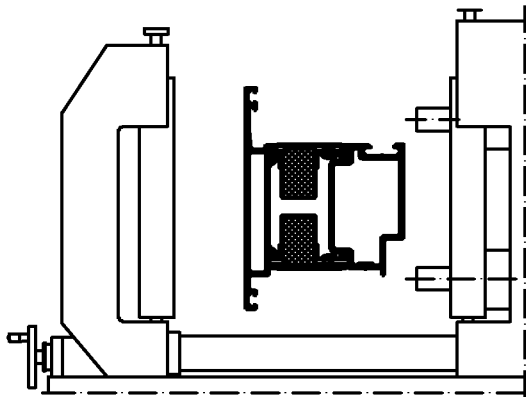


Technical data subject to change. © Schüco International KG, Bielefeld, Germany. All Rights Reserved.  
 Technische Änderungen vorbehalten. © Schüco International KG, Bielefeld, Germany. Alle Rechte vorbehalten.



**Achtung:** Das Rollergebnis ist nach dem Verbund des Profiles anhand der Prüfmaße im Rollenplan  
**Achtung:** zu kontrollieren! Beachten Sie bitte auch die technischen Prüfinweise im aktuellen Rollenhandbuch.



	Stck. Qty.	Art.-Nr. Art.-No. für Isomat 3/5	Art.-Nr. Art.-No. für Isomat 4	Bestückungsfolge (v. innen nach außen) Assembly sequence (inside to outside)		Stck. Qty.	Art.-Nr. Zubehör Art.-No. Accessories
						R1	6
R2	6	296565 (4.8 mm)					
A1	1	282615 B	282615 B	R1/R2/A1			
A2	1	282615 B	282615 B	R1/R2/A2			
A3	1	282616 B	282615 B	R1/R2/A3			
A4	1	282616 B	282615 B	R1/R2/A4			
F1	1	282617 B		R1/R2/F1			
F2	1	282617 B		R1/R2/F2			

Zulässige Abweichung Permissible tolerance		Oberflächenabwicklung Circumference		VP PU	Info-Plan:
		mech. polished uml. total beschichtet coated		Maßstab Scale 1 : 1	Gewicht Weight g/m
Paßmaße Close tol.	Abmaße Std. tolerance	Datum Date		Werkstoff Material	
Original / Änderung Revision / Version 0201		Name		Benennung Title	
Name Finkemeyer		14.09.2006 finkca		Rollenplan Isomat 3/4/5	
Ring 283316 hinzugefügt		gez. drawn Finkemeyer		Schüco ADS 70.HI IsoModul	
		gepr. checked Winkler		Zeichn.-Nr. Drawing No. 372370 RP 1000	
		ges. seen Nienhüser		EDV erstellt Ohne Unterschrift gültig generated by EDP valid without signature	
		<b>SCHÜCO</b>		Ersatz für Replacement for	