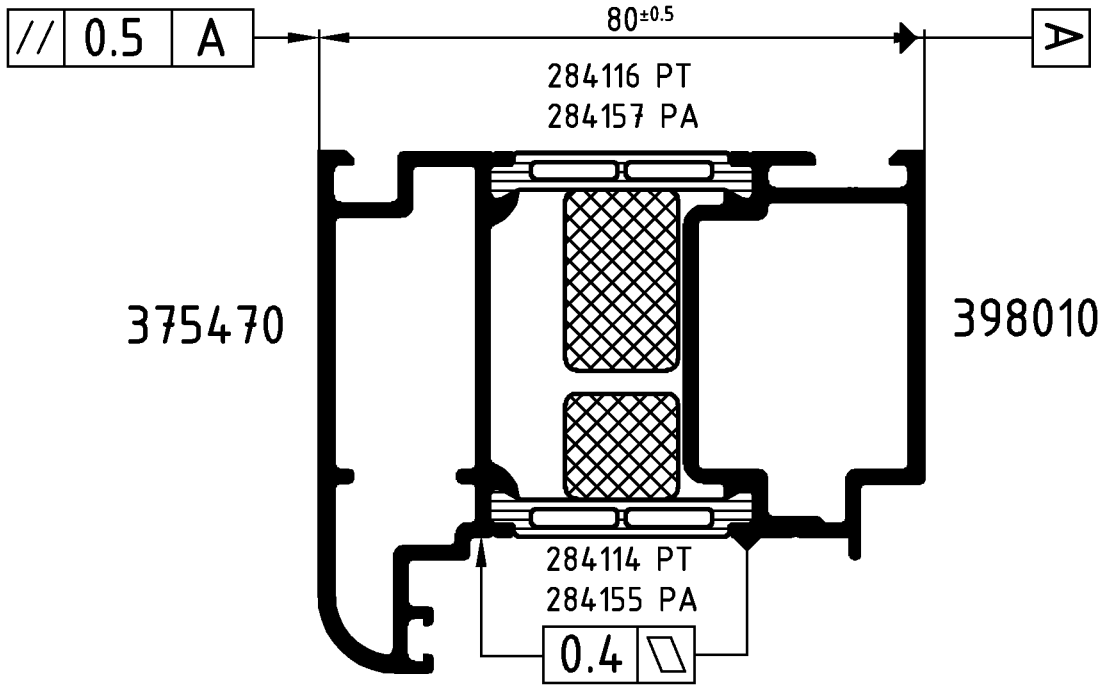
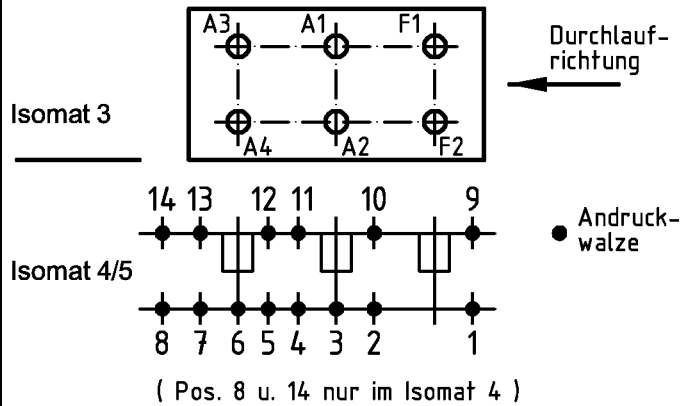
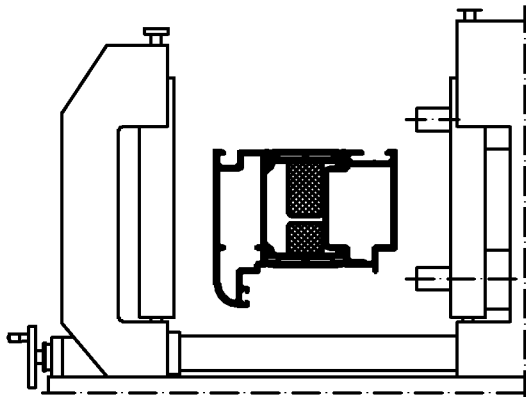


Technical data subject to change. © Schüco International KG, Bielefeld, Germany. All Rights Reserved.
 Technische Änderungen vorbehalten. © Schüco International KG, Bielefeld, Germany. Alle Rechte vorbehalten.



Achtung: Das Rollergebnis ist nach dem Verbund des Profiles anhand der Prüfmaße im Rollenplan
Affention: zu kontrollieren! Beachten Sie bitte auch die technischen Prüfhinweise im aktuellen Rollenhandbuch.



Stück. Qty.	Art.-Nr. Art.-No. für Isomat 3/5	Art.-Nr. Art.-No. für Isomat 4	Bestückungsfolge (v. innen nach außen) Assembly sequence (inside to outside)	Stück. Qty.		Art.-Nr. Zubehör Art.-No. Accessories (Adapter)
				R1	6	
A1	1	282615 A	282615 A	R1/A1		
A2	1	282615 A	282615 A	R1/A2		
A3	1	282616 A	282615 A	R1/A3		
A4	1	282616 A	282615 A	R1/A4		
F1	1	282617 A		R1/F1		
F2	1	282617 A		R1/F2		

Zulässige Abweichung Permissible tolerance		Oberflächenabwicklung Circumference		VP PU	Info-Plan:
		mech. polished uml. total		Maßstab Scale	Gewicht Weight
Paßmaße Close tol.		beschichtet coated		1 : 1	g/m
Abmaße Std. tolerance		Datum Date		Werkstoff Material	
Original / Änderung Revision / Version		Name		Benennung Title	
0201		21.04.2008		Rollenplan Isomat 3/4/5	
Name Finkemeyer		Finkemeyer		Schüco ADS 70SL.HI IsoModul	
PT Steg 284116 ersetzt 284158		gez. drawn		Zeichn.-Nr. Drawing No.	
PT Steg 284114 ersetzt 284156		Winkler		372790 RP 1000	
		Nienhüser		EDV erstellt Ohne Unterschrift gültig generated by EDP valid without signature	
		SCHÜCO		Ersatz für Replacement for	