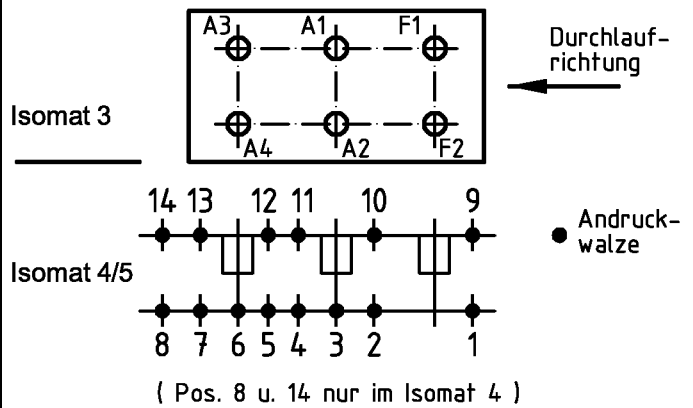
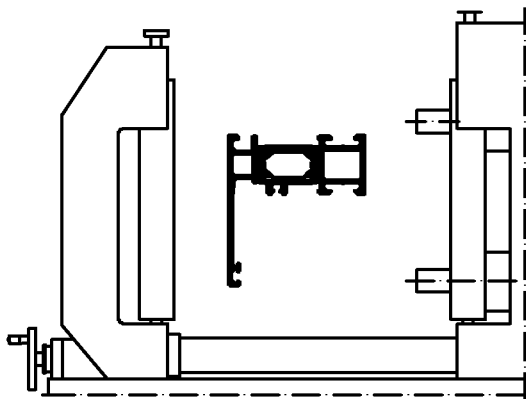


Achtung: Das Rollergebnis ist nach dem Verbund des Profiles anhand der Prüfmaße im Rollenplan
Attention: zu kontrollieren! Beachten Sie bitte auch die technischen Prüfhinweise im aktuellen Rollenhandbuch.



	Stck. Qty.	Art.-Nr. Art.-No. für Isomat 3/5	Art.-Nr. Art.-No. für Isomat 4	Bestückungsfolge (v. innen nach außen) Assembly sequence (inside to outside)		Stck. Qty.	Art.-Nr. Zubehör Art.-No. Accessories	
							R1	R2
A1	1	280699 B	280699 B	R1/A1/R2		6	282821 (20.0 mm)	
A2	1	280699 B	280699 B	R1/A2/R2		4	296448 (8.0 mm)	
A3	1	280700 B	280699 B	R1/A3/R2		2	296209 (6.5 mm)	
A4	1	280700 B	280699 B	R1/A4/R2				
F1	1	280698 B		R1/F1/R3				
F2	1	280698 B		R1/F2/R3				

Zulässige Abweichung Permissible tolerance		Oberflächenabwicklung Circumference		VP PU	Info-Plan:
		mech. polished uml. total beschichtet coated		Maßstab Scale	Gewicht Weight
Paßmaße Close tol.		Abmaße Std. tolerance		1 : 1	g/m
Original / Änderung Revision / Version		Datum Date		Werkstoff Material	
0302		03.11.2006		Name	
Name		Finkemeyer		Benennung Title	
Bemaßung geändert		gez. drawn gepr. checked ges. seen		Finkemeyer Winkler Nienhüser	
				Schüco AWS 60 BS	
				IsoModul	
				Zeichn.-Nr. Drawing No.	
				373170 RP 1000	
				EDV erstellt Ohne Unterschrift gültig generated by EDP valid without signature	
				Ersatz für Replacement for	

SCHÜCO