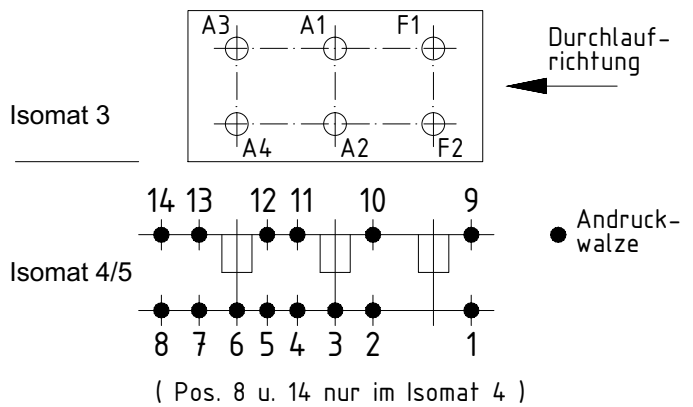
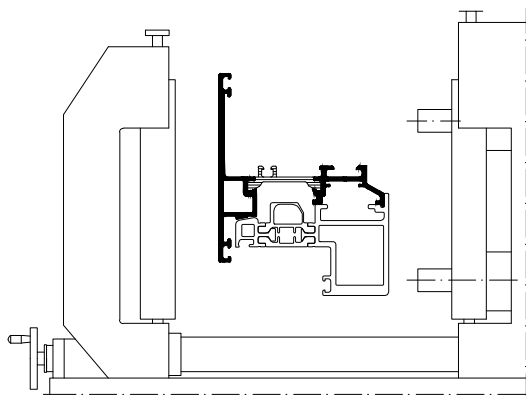


Gerolltes Flügelprofil 373590, 373600, 374460
 als Gegenlager einsetzen
 Abgeminderte Schubfestigkeit: $R_{suv} \geq 24 \text{ N/mm}$

Achtung: Das Rollergebnis ist nach dem Verbund des Profiles anhand der Prüfmaße im Rollenplan
Attention: zu kontrollieren! Beachten Sie bitte auch die technischen Prüfhinweise im aktuellen Rollenhandbuch.



Stck. Qty.	Art.-Nr. Art.-No. für Isomat 3/5	Art.-Nr. Art.-No. für Isomat 4	Bestückungsfolge (v. innen nach außen) Assembly sequence (inside to outside)	Stck.	Art.-Nr. Zubehör
				Qty.	Art.-No. Accessories
A1	1	280702 B	280702 B	R1/R2/R3/A1	R1 3 296210 (10.0 mm)
A2	1	282473 A	282473 A	R4/A2	R2 3 296211 (15.7 mm)
A3	1	280703 B	280702 B	R1/R2/R3/A3	R3 3 296207 (4.0 mm)
A4	1	282474 A	282473 A	R4/A4	R4 3 280752 (Adapter)
F1	1	280701 B		R1/R2/R3/F1	
F2	1	282472 A		R4/F2	

Zulässige Abweichung Permissible tolerance		Oberflächenabwicklung Circumference		VP PU	Info-Plan:
		mech. polished uml. total		Maßstab Scale	Gewicht Weight
		beschichtet coated		1 : 1	
Paßmaße Close tol.	Abmaße Std. tolerance	Datum Date		Werkstoff Material	
Original / Änderung Revision / Version		Name		Benennung Title	
0504		08.11.2016		Rollenplan Isomat 3/4/5	
Hinweistext hinzu gefügt		gez. drawn gepr. checked ges. seen		Finkemeyer, C. Winkler, A. Nienhüser, R.	
				Schüco AWS 65 BS IsoModul	
				Zechn.-Nr. Drawing No.	
				373400 RP 1100	
		EDV erstellt Ohne Unterschrift gültig generated by EDP valid without signature		Ersatz für Replacement for	

SCHÜCO