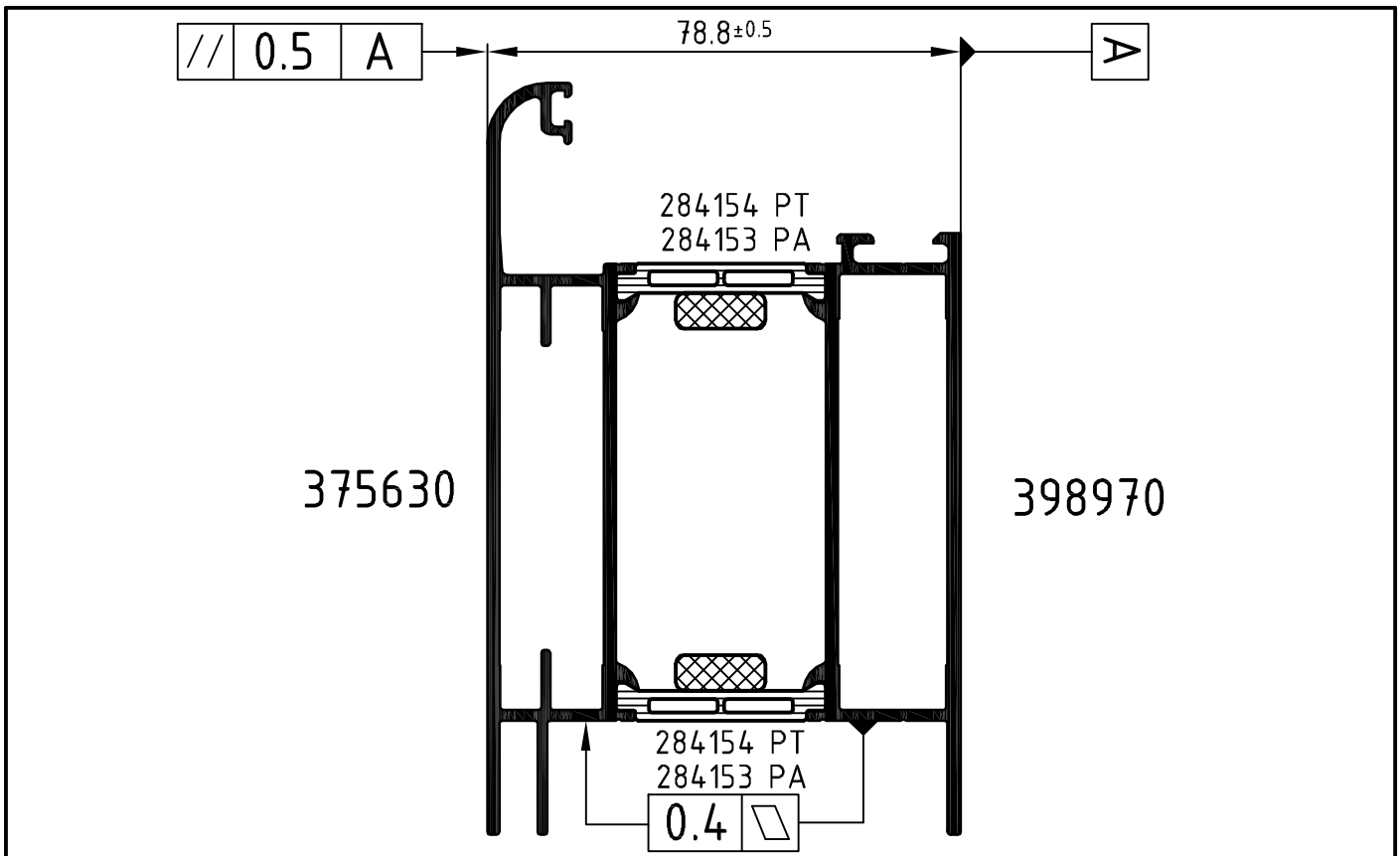
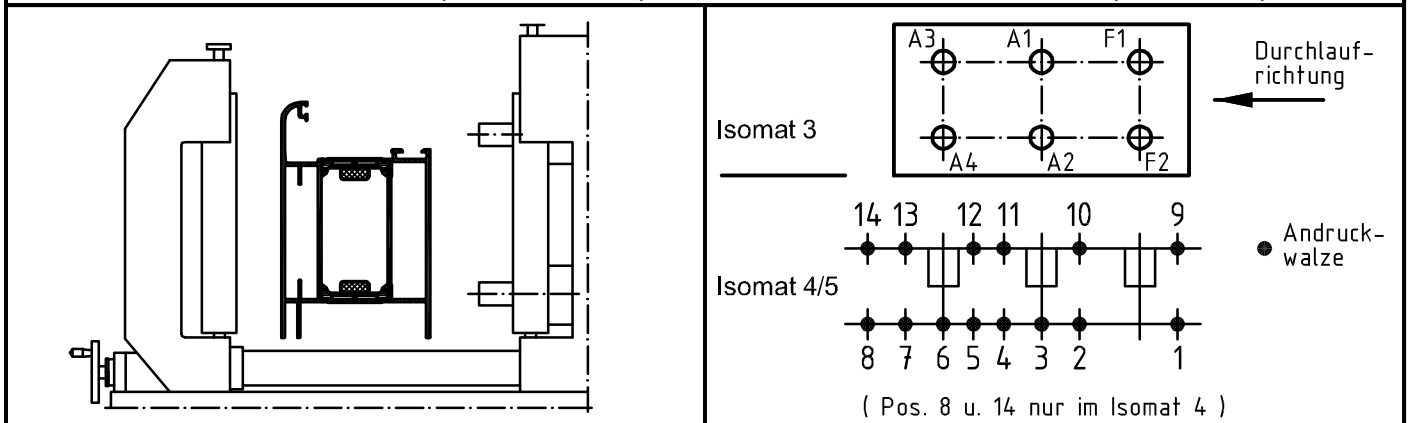


Technical data subject to change. © Schüco International KG, Bielefeld, Germany. All Rights Reserved.  
 Technische Änderungen vorbehalten. © Schüco International KG, Bielefeld, Germany. Alle Rechte vorbehalten.



**Achtung:** Das Rollergebnis ist nach dem Verbund des Profiles anhand der Prüfmaße im Rollenplan zu kontrollieren!  
**Attention:** zu kontrollieren! Beachten Sie bitte auch die technischen Prüfhinweise im aktuellen Rollenhandbuch. Eine Pulverbeschichtung bzw. Eloxierung ist nach dem Verrollen auch mit PA-Stegen nicht möglich!



Stck. Qty.	Art.-Nr. Art.-No. für Isomat 3/5	Art.-Nr. Art.-No. für Isomat 4	Bestückungsfolge (v. innen nach außen) Assembly sequence (inside to outside)	Stck. Qty.	Art.-Nr. Zubehör Art.-No. Accessories
				R1	6 280750 (Adapter)
A1	1 282615 A	282615 A	R1/A1		
A2	1 282615 A	282615 A	R1/A2		
A3	1 282616 A	282615 A	R1/A3		
A4	1 282616 A	282615 A	R1/A4		
F1	1 282617 A		R1/F1		
F2	1 282617 A		R1/F2		

Zulässige Abweichung Permissible tolerance		Oberflächenabwicklung Circumference		VP PU	Info-Plan:
		mech. polished -		Maßstab Scale 1 : 1	Gewicht Weight
Paßmaße Close tol.		beschichtet coated		Werkstoff Material	
Abmaße Std. tolerance		Datum Date 23.07.2009		Benennung Title	
Original / Änderung Revision / Version 0403		Name		Rollenplan Isomat 3/4/5	
Name		Finkemeyer		Schüco ADS 70SL.HI IsoModul	
Maß 79.8 in 78.8 geändert		Winkler		373970 RP 1000	
		Nienhüser		EDV erstellt: Ohne Unterschrift gültig generated by EDP valid without signature	
		<b>SCHÜCO</b>		Ersatz für Replacement for	