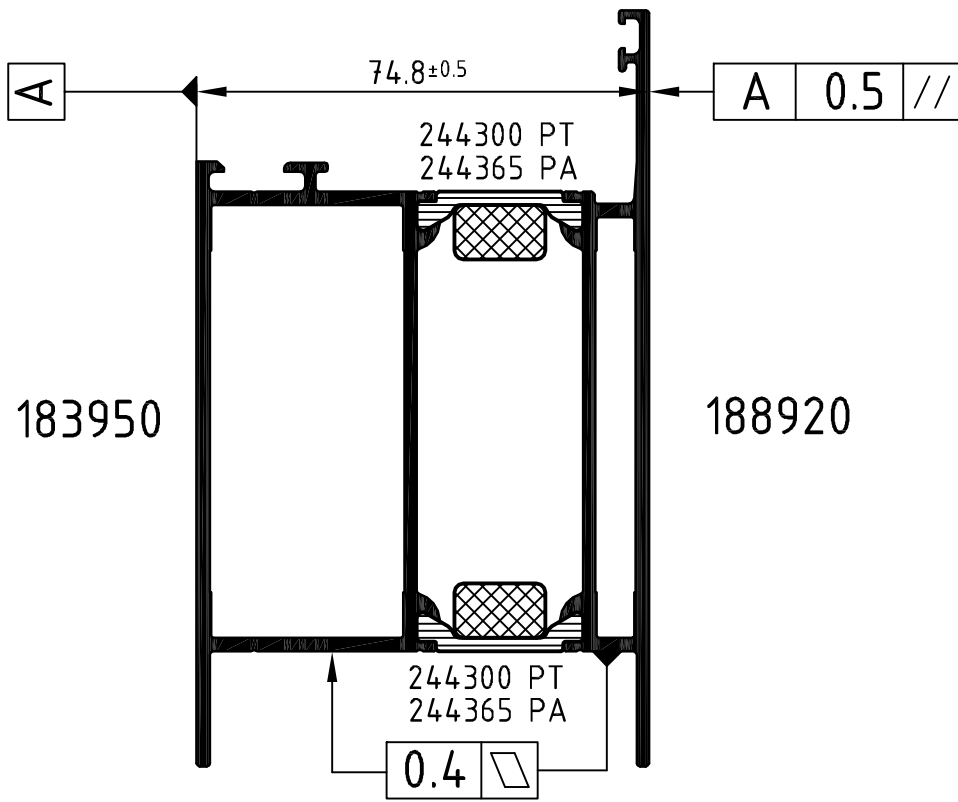
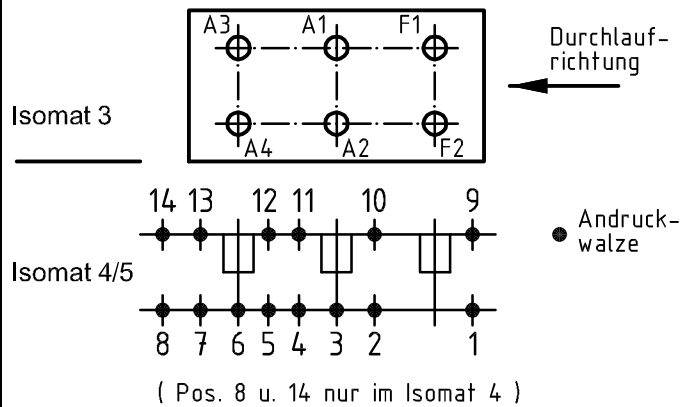
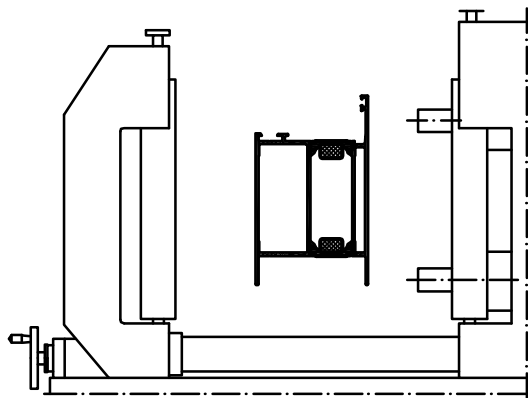


Technical data subject to change. © Schüco International KG, Bielefeld, Germany. All Rights Reserved.
 Technische Änderungen vorbehalten. © Schüco International KG, Bielefeld, Germany. Alle Rechte vorbehalten.



Achtung: Das Rollergebnis ist nach dem Verbund des Profiles anhand der Prüfmaße im Rollenplan
Attention: zu kontrollieren! Beachten Sie bitte auch die technischen Prüfhinweise im aktuellen Rollenhandbuch.



Stck. Qty.	Art.-Nr. Art.-No. für Isomat 3/5	Art.-Nr. Art.-No. für Isomat 4	Bestückungsfolge (v. innen nach außen) Assembly sequence (inside to outside)	Stck. Qty.	Art.-Nr. Zubehör Art.-No. Accessories
A1	1	280699 B	280699 B	R1/R2/A1/R3	R1 6 280743 (5.0 mm)
A2	1	280699 B	280699 B	R1/R2/A2/R3	R2 6 280747 (5.9 mm)
A3	1	280700 B	280699 B	R1/R2/A3/R3	R3 6 296212 (17.0 mm)
A4	1	280700 B	280699 B	R1/R2/A4/R3	
F1	1	280698 B		R1/R2/F1/R3	
F2	1	280698 B		R1/R2/F2/R3	

Zulässige Abweichung Permissible tolerance	Oberflächenabwicklung Circumference	VP PU	Info-Plan:
	mech. polished -	Maßstab Scale 1 : 1	Gewicht Weight
Paßmaße Close tol.	Abmaße Std. tolerance	beschichtet coated	Werkstoff Material
Original / Änderung Revision / Version 0504	Datum Date 19.12.2008	Name	Benennung Title
Name	Finkemeyer		Rollenplan Isomat 3/4/5
Serienbez. geändert	EI Fartoukh		
	Nienhüser		
SCHÜCO			Schüco ADS 75 HD.HI IsoModul
Zeichn.-Nr. Drawing No. 381120 RP 1000			
EDV erstellt: Ohne Unterschrift gültig generated by EDP valid without signature			Ersatz für Replacement for