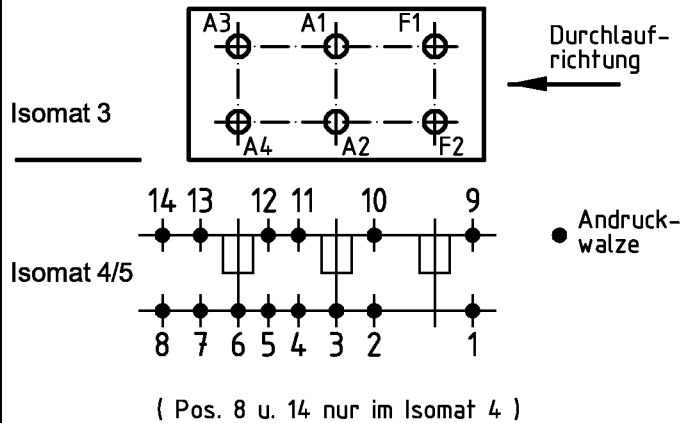
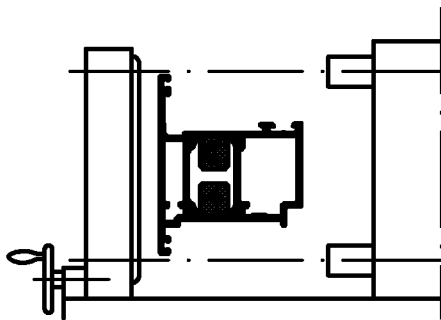
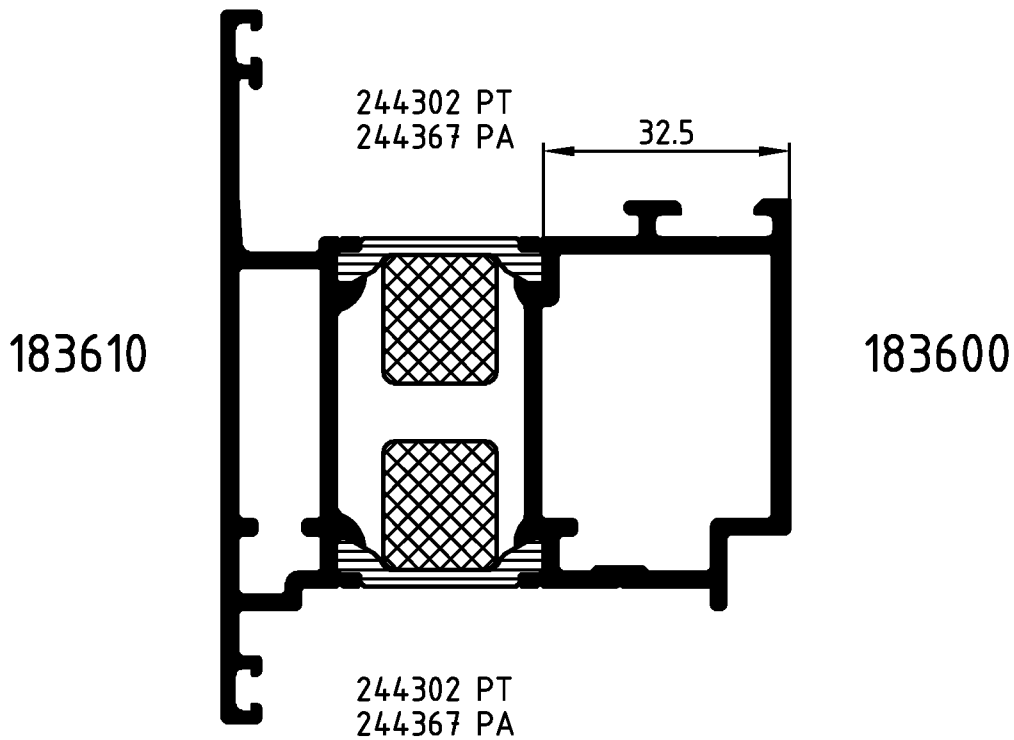


Für die Herstellung und Entwurf wird das Eigentum ausdrücklich vorbehalten und der gesetzliche Schutz gemäss BGG Parag. 823, 826, 1004 voll in Anspruch genommen. -Unbefugte Vervielfältigungen, Verbreitungen und Wiedergaben -ganz oder teilweise- werden gemäss 2 Absatz 2 Ziffer 7, 96ff. und 106ff. Urhebergesetz sowie u.U. nach Parag.13,4,18 und 19 zivil- und strafrechtlich verfolgt. Bezüglich Rechtsansprüche ad. Benutzung gelten unsere allgemeinen Verkaufs- und Lieferbedingungen.



Bitte beachten Sie die technischen Hinweise in den Isomat-Handbüchern und überprüfen Sie das Rollergebnis anhand des Prüfplanes!

Stck.	Art.-Nr. für Isomat 3/5	Art.-Nr. für Isomat 4	Bestückungsfolge (v. innen nach außen)	Stck.	Art.-Nr. Zubehör
				R1	6
A1	1	280699 A	280699 A	R1/A1	
A2	1	280699 A	280699 A	R1/A2	
A3	1	280700 A	280699 A	R1/A3	
A4	1	280700 A	280699 A	R1/A4	
F1	1	280698 A		R1/F1	
F2	1	280698 A		R1/F2	

Zulässige Abweichung Permissible tolerance		Oberflächenabwicklung Circumference		VP PU	Info-Plan:
		mech. polished umf. total beschichtet coated		Maßstab Scale	Gewicht Weight
Paßmaße Close tol.		Abmaße Std. tolerance		1 : 1	g/m
Original / Änderung Revision / Version		Datum Date	Name	Werkstoff Material	
0201		25.04.2005	finkca	Benennung Title	
Name Helwer		Finkemeyer		Rollenplan Isomat 3/4/5	
Verbundleisten geändert		Nienhüser		ROYAL S 75.HI IsoModul	
				Zechn.-Nr. Drawing No.	
				381320 RP 1000	
				EDV erstellt Ohne Unterschrift gültig generated by EDP valid without signature	
				Ersatz für Replacement for	

**SCHÜCO**