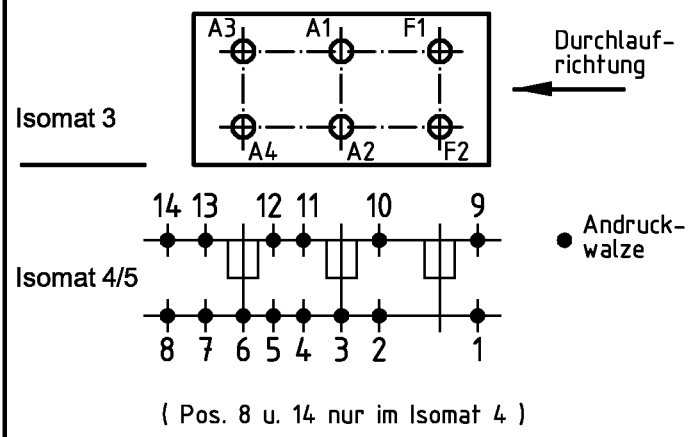
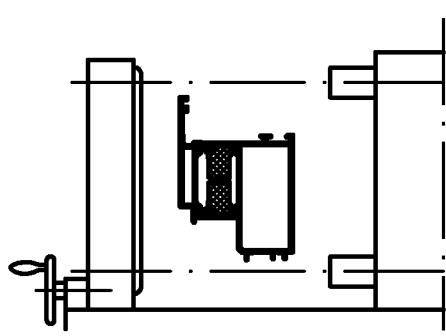
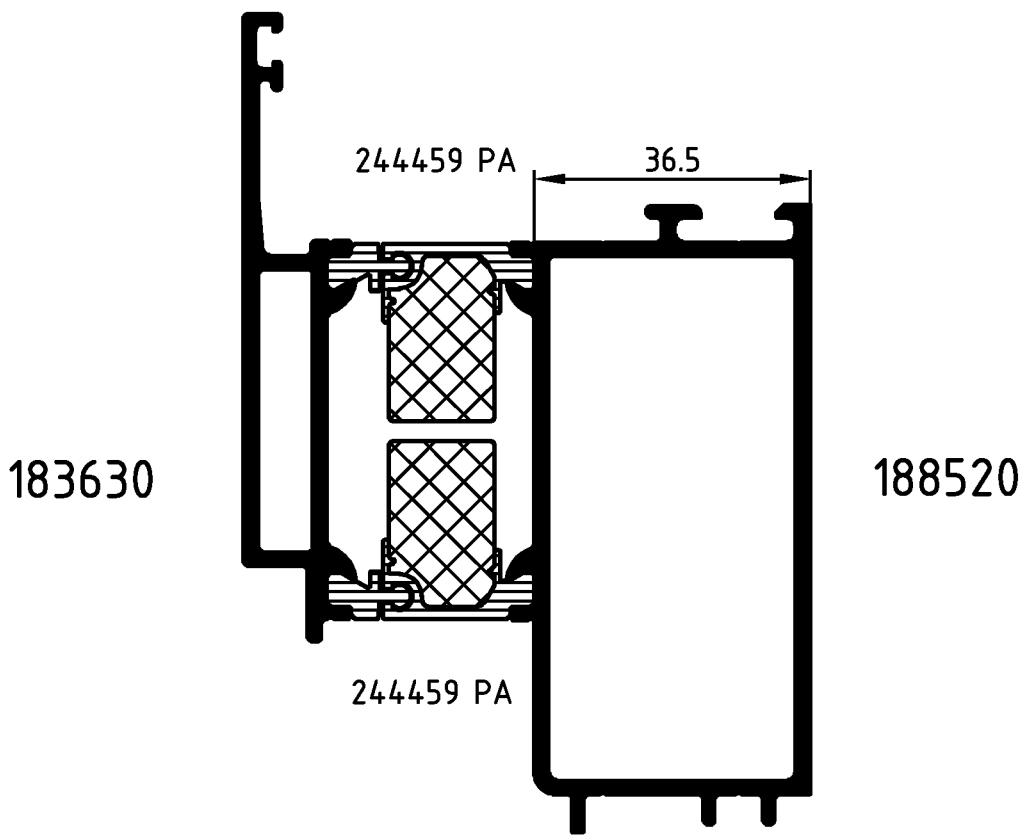


Für die Herstellung und Entwurf wird das Eigentum ausdrücklich vorbehalten und der gesetzliche Schutz gemäss BGG Parag. 823, 826, 1004 voll in Anspruch genommen. -Unbefugte Vervielfältigungen, Verbreitungen und Wiedergaben -ganz oder teilweise- werden gemäss 2 Absatz 2 Ziffer 7, 96ff. und 106ff. Urhebergesetz sowie u.U. nach Parag.13,4,18 und 19 zivil- und strafrechtlich verfolgt. Bezüglich Rechtsansprüche ad. Benutzung gelten unsere allgemeinen Verkaufs- und Lieferbedingungen.



Bitte beachten Sie die technischen Hinweise in den Isomat-Handbüchern und überprüfen Sie das Rollergebnis anhand des Prüfplanes!

	Stck.	Art.-Nr. für Isomat 3/5	Art.-Nr. für Isomat 4	Bestückungsfolge (v. innen nach außen)	Stck.	Art.-Nr. Zubehör	
					R1	4	296207
A1	1	293906	293906	R1/R2/A1	R2	5	296210
A2	1	293906	293906	R1/R2/A2			
A3	1	293907	293906	R1/R2/A3			
A4	1	293907	293906	R1/R2/A4			
F1	1	296697					
F2	1	296838		R2/F2			

Zulässige Abweichung Permissible tolerance		Oberflächenabwicklung Circumference		VP PU	Info-Plan:
		mech. polished uml. total beschichtet coated		Maßstab Scale	Gewicht Weight
Paßmaße Close tol.		Abmaße Std. tolerance		1 : 1	g/m
Original / Änderung Revision / Version		Datum Date	Name	Werkstoff Material	Benennung Title
0100		11.02.2004	finkca		Rollenplan Isomat 3/4/5
Name		gez. draw	Finkemeyer		ROYAL S 75.HI
		gepr. checked	Nienhüser		ISOClassic
		ges. seen			Zechn.-Nr. Drawing No.
		SCHÜCO		381360 RP 0000	
				EDV erstellt Ohne Unterschrift gültig generated by EDP valid without signature	Ersatz für Replacement for