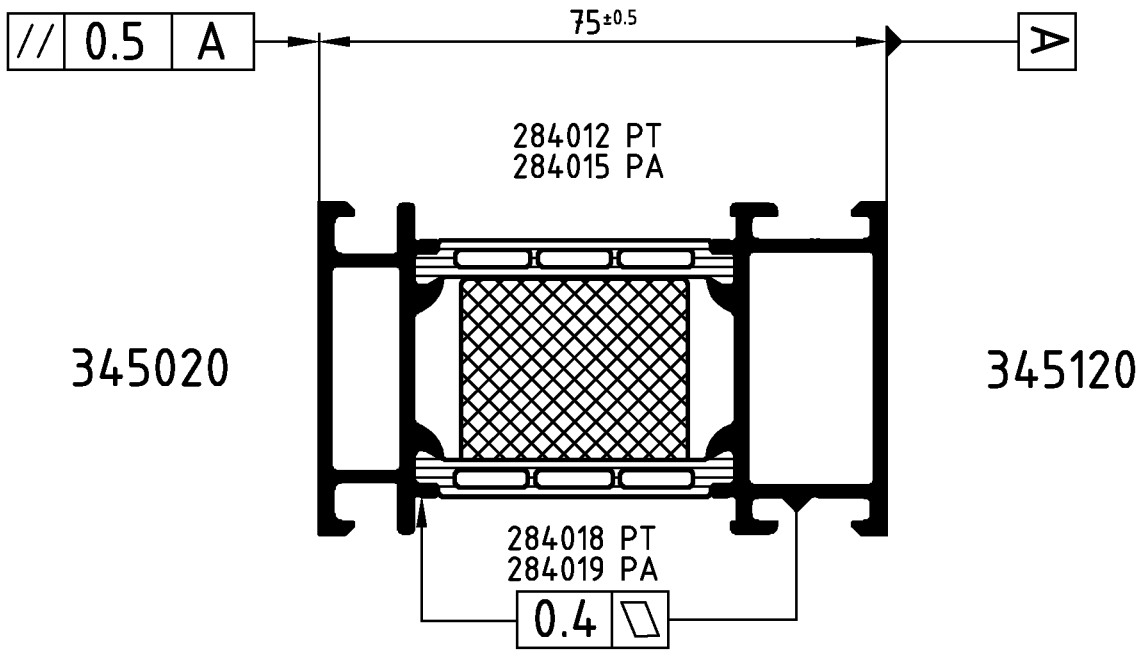
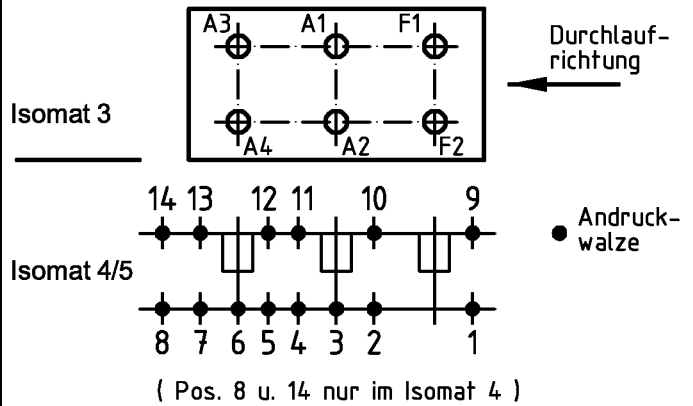
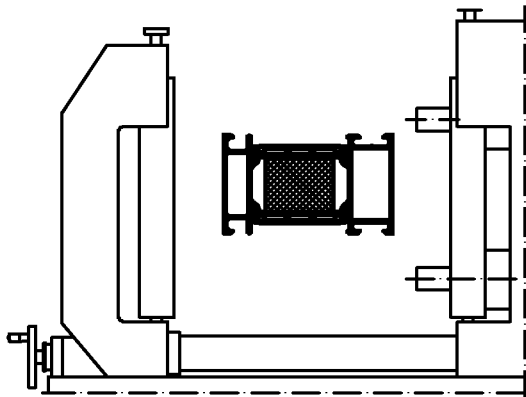


Technical data subject to change. © Schüco International KG, Bielefeld, Germany. All Rights Reserved.  
 Technische Änderungen vorbehalten. © Schüco International KG, Bielefeld, Germany. Alle Rechte vorbehalten.



**Achtung:** Das Rollergebnis ist nach dem Verbund des Profiles anhand der Prüfmaße im Rollenplan  
**Achtung:** zu kontrollieren! Beachten Sie bitte auch die technischen Prüfinweise im aktuellen Rollenhandbuch.



	Stck. Qty.	Art.-Nr. Art.-No. für Isomat 3/5	Art.-Nr. Art.-No. für Isomat 4	Bestückungsfolge (v. innen nach außen) Assembly sequence (inside to outside)	R1	Stck. Qty.	Art.-Nr. Zubehör Art.-No. Accessories
						6	282821 (20.0 mm)
A1	1	282590 B	282590 B	R1/A1			
A2	1	282590 B	282590 B	R1/A2			
A3	1	282591 B	282590 B	R1/A3			
A4	1	282591 B	282590 B	R1/A4			
F1	1	282592 B		R1/F1			
F2	1	282592 B		R1/F2			

Zulässige Abweichung Permissible tolerance		Oberflächenabwicklung Circumference		VP PU	Info-Plan:
		mech. polished uml. total beschichtet coated		Maßstab Scale 1 : 1	Gewicht Weight g/m
Paßmaße Close tol.	Abmaße Std. tolerance	Original / Änderung Revision / Version 0403		Datum Date	Name
		Name Finkemeyer		04.09.2006	FINKCA
Bemaßung korrigiert		gez. drawn Finkemeyer		Benennung Title Rollenplan Isomat 3/4/5	
		gepr. checked Winkler		Schüco AWS 75.SI IsoModul	
		ges. seen Nienhüser		Zeichn.-Nr. Drawing No. 382090 RP 1000	
<b>SCHÜCO</b>				EDV erstellt Ohne Unterschrift gültig generated by EDP valid without signature	
				Ersatz für Replacement for	