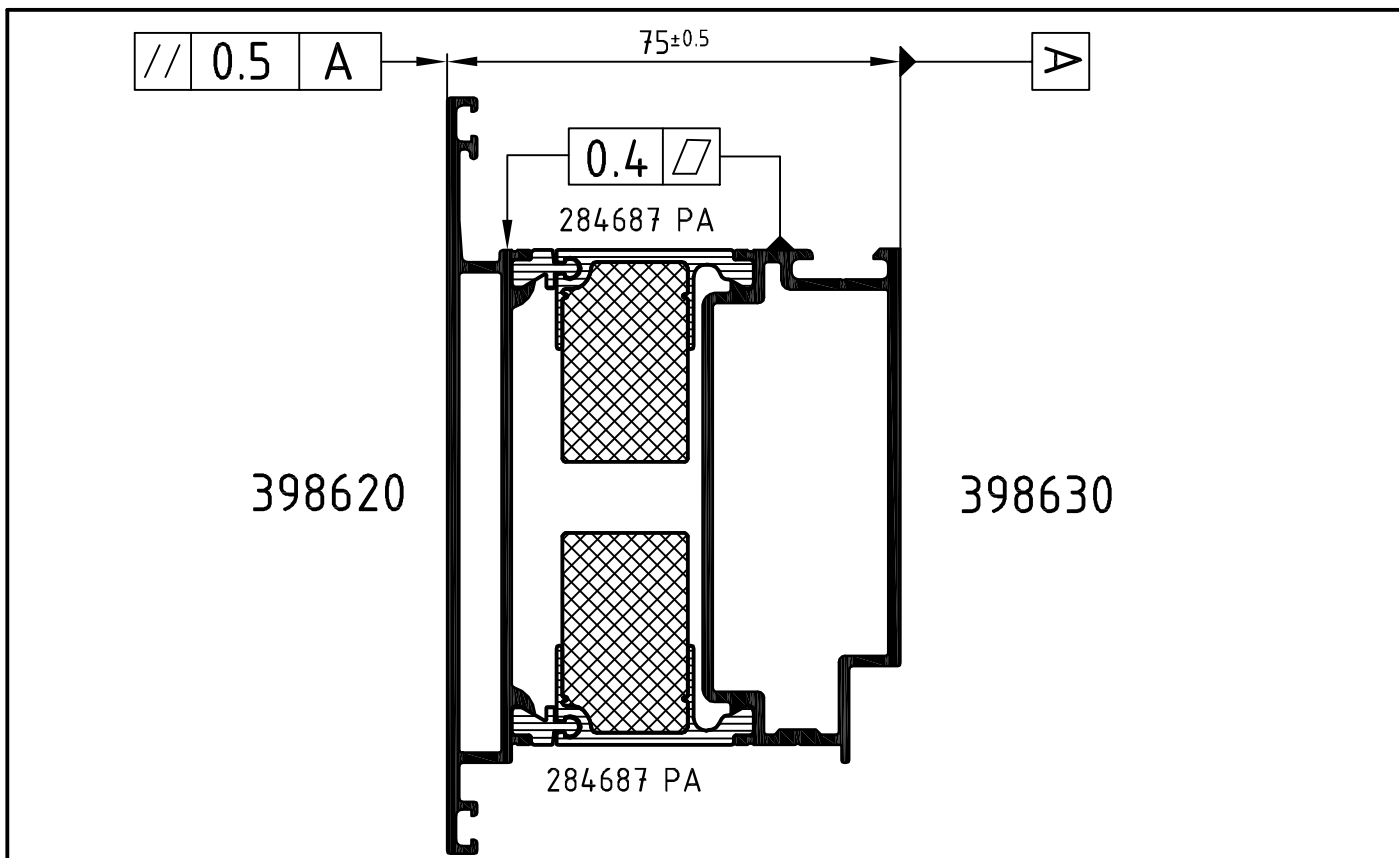
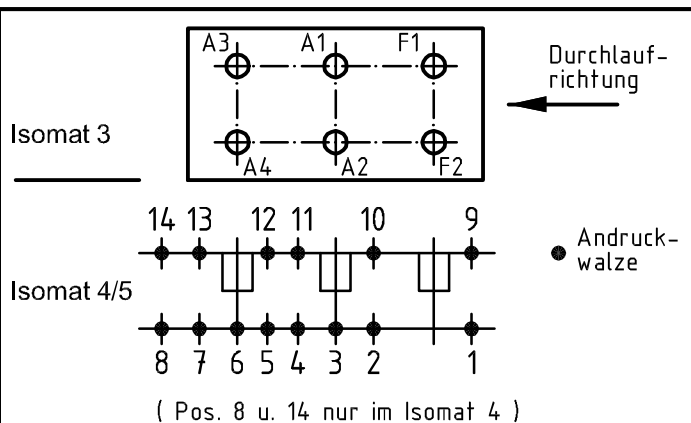
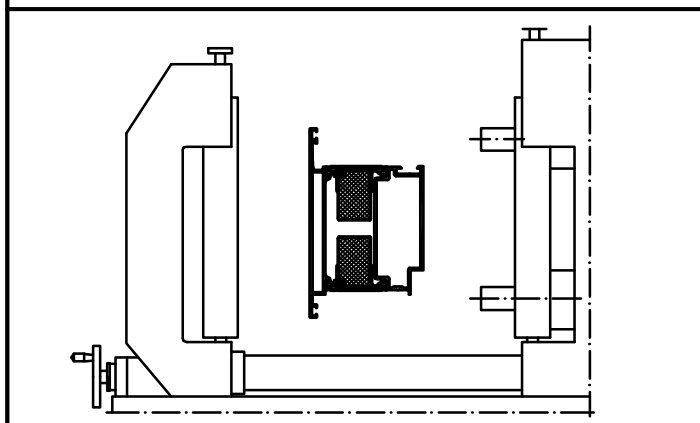


Technical data subject to change. © Schüco International KG, Bielefeld, Germany. All Rights Reserved.
 Technische Änderungen vorbehalten. © Schüco International KG, Bielefeld, Germany. Alle Rechte vorbehalten.



Achtung: Das Rollergebnis ist nach dem Verbund des Profiles anhand der Prüfmaße im Rollenplan
Attention: zu kontrollieren! Beachten Sie bitte auch die technischen Prüfhinweise im aktuellen Rollenhandbuch.



Stck. Qty.	Art.-Nr. Art.-No. für Isomat 3/5	Art.-Nr. Art.-No. für Isomat 4	Bestückungsfolge (v. innen nach außen) Assembly sequence (inside to outside)	Stck. Qty.	Art.-Nr. Zubehör Art.-No. Accessories	
					R1	R2
A1	1	282657 B	282657 B	R1/R2/A1		
A2	1	282657 B	282657 B	R1/R2/A2		
A3	1	282658 B	282657 B	R1/R2/A3		
A4	1	282658 B	282657 B	R1/R2/A4		
F1	1	282660 B		R1/R2/F1		
F2	1	282660 B		R1/R2/F2		

Zulässige Abweichung Permissible tolerance		Oberflächenabwicklung Circumference		VP PU	Info-Plan:
		mech. polished uml. total		Maßstab Scale	Gewicht Weight
Paßmaße Close tol.		beschichtet coated		Werkstoff Material	
Abmaße Std. tolerance		Datum Date		Benennung Title	
Original / Änderung Revision / Version		Name		Rollenplan Isomat 3/4/5	
0302		24.04.2012			
Name		Neue Verbundleisten		Schüco ADS 75.SI	
gez. draw		Winkler		IsoModul	
gepr. checked		Finkemeyer		Zelchn.-Nr. Drawing No.	
ges. seen		Nienhüser		382730 RP 1000	
SCHÜCO		EDV erstellt Ohne Unterschrift gültig generated by EDP valid without signature		Ersatz für Replacement for	